

関係団体各位

厚生労働省北海道労働局長  
(公印省略)

「手すり先行工法等に関するガイドライン」について

日頃より、安全衛生行政の推進に御理解御協力賜り、厚く御礼申し上げます。

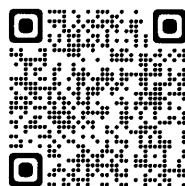
さて、建設業における足場からの墜落・転落災害を防止するためには、足場上での通常の作業に加え、足場の組立・解体作業において適切な対策を講じることも重要であり、足場の作業床となる箇所適切な手すりを先行して設置する手すり先行工法が有効であることから、「手すり先行工法等に関するガイドライン」(以下「ガイドライン」という。)により普及を図ってきたところです。

ガイドラインについては、「建設業における墜落・転落災害防止対策の充実強化に関する実務者会合」の報告書(令和4年10月)において内容の充実が提言されており、また、「建設工事従事者の安全及び健康の確保に関する基本的な計画」(令和5年6月13日閣議決定。以下「基本計画」という。)において、「足場の組立・解体中の墜落・転落防止対策の充実強化を図る」こととされたことを踏まえ、最新の足場機材や安全基準、労働安全衛生規則の一部を改正する省令(令和5年厚生労働省令第22号。以下「改正省令」という。)等の内容を盛り込み、今般、ガイドラインを別紙のとおり改正したところです(以下「改正ガイドライン」という。)

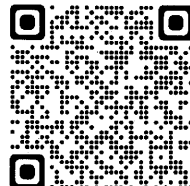
また、基本計画では、足場の組立・解体中の墜落・転落防止対策について、「その周知とフォローを行う」こととされており、改正ガイドラインの一層の周知とその定着を図る取組を促進する必要があります。

については、これらの改正の趣旨、内容等について御了知いただくとともに、会員等の皆様への周知及び改正ガイドラインに基づく足場の組立・解体中の墜落・転落防止対策の徹底に引き続き取り組んでいただきますようお願い申し上げます。

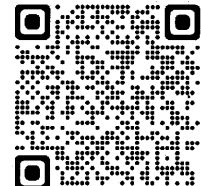
改正ガイドラインの電子版は  
こちらからダウンロードでき  
ます。  
(北海道労働局 HP)



改正ガイドライン本文、  
別紙1及び別紙2



改正ガイドライン  
別紙1～11



改正ガイドライン  
新旧対照表

## 手すり先行工法等に関するガイドライン 新旧対照表

| 改 正 案   | 現 行   |
|---|---|
| <p style="text-align: right;">(別紙)</p> <p style="text-align: center;">手すり先行工法等に関するガイドライン</p> <p>第1・第2 (略)</p> <p>第3 定義</p> <p>1 手すり先行工法</p> <p>本ガイドラインで示す「手すり先行工法」とは、建設工事において、足場の組立て等の作業を行うに当たり、労働者が足場の作業床に乗る前に、別紙1に示す「手すり先行工法による足場の組立て等<u>の作業に関する基準</u>」に基づいて、当該作業床の端となる箇所に適切な手すりを先行して設置し、かつ、最上層の作業床を取り外すときは、当該作業床の端の手すりを残置して行う工法をいう。</p> <p>2 働きやすい安心感のある足場</p> <p>本ガイドラインで示す「働きやすい安心感のある足場」とは、手すり先行工法により組み立てられた足場であって、<u>関連</u>する労働安全衛生法令のすべての<u>規定</u>を満たした上で、第6の「留意すべき事項」及び別紙2の「働きやすい安心感のある足場に関する基準」に基づき、より安全な作業を行</p> | <p style="text-align: right;">(別紙)</p> <p style="text-align: center;">手すり先行工法等に関するガイドライン</p> <p>第1・第2 (略)</p> <p>第3 定義</p> <p>1 手すり先行工法</p> <p>本ガイドラインで示す「手すり先行工法」とは、建設工事において、足場の組立て等の作業を行うに当たり、労働者が足場の作業床に乗る前に、別紙1に示す「手すり先行工法による足場の組立て等に関する基準」に基づいて、当該作業床の端となる箇所に適切な手すりを先行して設置し、かつ、最上層の作業床を取り<u>はずす</u>ときは、当該作業床の端の手すりを残置して行う工法をいう。</p> <p>2 働きやすい安心感のある足場</p> <p>本ガイドラインで示す「働きやすい安心感のある足場」とは、手すり先行工法により組み立てられた足場であって、<u>関係</u>する労働安全衛生法令のすべてを満たした上で、第6の「留意すべき事項」及び別紙2の「働きやすい安心感のある足場に関する基準」に基づき、より安全な作業を行える</p> |

えるように必要な措置を講じた足場をいう。

#### 第4 事業者及び労働者の責務

(略)

#### 第5 講ずべき措置

##### 1 足場に係る施工計画の策定

事業者は、次により、足場の設置を行う作業箇所等に係る事前調査を行うとともに、足場に係る施工計画として、足場計画、機材管理計画、作業計画、機械計画、仮設備計画、安全衛生管理計画及び工程表を策定し、関係労働者に周知すること。

##### (1) 事前調査

足場を設置する前に次のア及びイの調査を実施し、当該調査結果に基づき、(2)から(8)までの計画を作成すること。また、労働安全衛生規則(昭和47年労働省令第32号。以下「安衛則」という。)第561条の2に基づき、足場を設置する箇所の幅が1メートル以上あるときは、原則として本足場を使用しなければならないことに留意すること。

##### ア 敷地内調査

建設工事を行う敷地内について、現地踏査等の方法により次の事項に関して調査を行い、その状況を把握すること。

(ア)・(イ) (略)

(ウ) 敷地使用上の制約、障害物の存在等

(エ) (略)

イ (略)

ように必要な措置を講じた足場をいう。

#### 第4 事業者等の責務

(略)

#### 第5 講ずべき措置

##### 1 足場に係る施工計画の策定

事業者は、次により、足場の設置を行う作業箇所等に係る事前調査を行うとともに、足場に係る施工計画として、足場計画、機材管理計画、作業計画、機械計画、仮設備計画、安全衛生管理計画及び工程表を策定し、関係労働者に周知すること。

##### (1) 事前調査

足場を設置する前に次のア及びイの調査を実施し、当該調査結果に基づき、(2)から(8)までの計画を作成すること。

##### ア 敷地内調査

建設工事を行う敷地内について、現地踏査等の方法により次の事項に関して調査を行い、その状況を把握すること。

(ア)・(イ) (略)

(ウ) 敷地使用上の制約等

(エ) (略)

イ (略)

(2) (略)

(3) 機材管理計画

(2) のオの機材については、次の事項を明らかにした機材管理計画を作成すること。

ア・イ (略)

ウ 経年管理の確認

機材については、「経年仮設機材の管理について」(平成8年4月4日付け基発第223号の2)に基づいて適切に経年管理が行われていることを確認すること。

(4) 作業計画

(1) の事前調査の結果及び(2)により決定した足場の種類に応じて、次の事項を明らかにした作業計画を作成すること。

ア (略)

イ 足場の組立ての作業

(ア) (略)

(イ) 防護棚、荷上げ構台、巻上機等足場の部材に取り付ける設備の取付けの方法及び手順

(ウ) 階段及び踊り場の設置方法並びに設置手順

(エ)～(カ) (略)

ウ 足場の解体の作業

(ア) イの(ア)から(エ)までの作業により取り付けたすべての部材等の取り外し順序及びそれぞれの部材等の取り外し手順

(イ)・(ウ) (略)

(2) (略)

(3) 機材管理計画

(2) のオの機材については、次の事項を明らかにした機材管理計画を作成すること。

ア・イ (略)

ウ 経年管理の確認

機材については、平成8年4月4日付け基発第223号の2「経年仮設機材の管理について」に基づいて適切に経年管理が行われていることを確認すること。

(4) 作業計画

(1) の事前調査の結果及び(2)により決定した足場の種類に応じて、次の事項を明らかにした作業計画を作成すること。

ア (略)

イ 足場の組立ての作業

(ア) (略)

(イ) 朝顔、荷上げ構台、巻上機等足場の部材に取り付ける設備の取付けの方法及び手順

(ウ) 階段及び踊り場の設置方法及び設置手順

(エ)～(カ) (略)

ウ 足場の解体の作業

(ア) イの(ア)から(エ)までの作業により取り付けたすべての部材等の取りはずし順序及びそれぞれの部材等の取りはずし手順

(イ)・(ウ) (略)

エ 足場の変更の作業

足場の変更の作業においては、部材等の取り外しの作業はウ、部材等の取付けの作業はイによるとともに、次の事項を明らかにすること。

(ア) ~ (エ) (略)

(5) ~ (8) (略)

2 (略)

第6 留意すべき事項

事業者は、第5の1で策定した足場に係る施工計画及び別紙1に基づき、手すり先行工法による一連の作業を行うとともに、次の事項に留意すること。

1 足場の構造上の留意事項

足場の組立てに当たっては、安衛則第570条、第571条等の労働安全衛生関係法令を遵守し、第5の1の(2)の*カ*及び(4)の*イ*に基づいて組み立てるとともに、次に基づき実施すること。

(1) 脚部

ア (略)

イ わく組足場にあつては、建わくの脚柱の下端にジャッキ型ベース金具を配置し、建わくの高さを揃えること。

ウ くさび緊結式足場にあつては、くさび緊結式足場の支柱の下端にねじ管式ジャッキベース型金具を配置し、支柱の高さを揃えること。

エ 足場の変更の作業

足場の変更の作業においては、部材等の取りはずしの作業はウ、部材等の取付けの作業はイによるとともに、次の事項を明らかにすること。

(ア) ~ (エ) (略)

(5) ~ (8) (略)

2 (略)

第6 留意すべき事項

事業者は、第5の1で策定した足場に係る施工計画及び別紙1に基づき、手すり先行工法による一連の作業を行うとともに、次の事項に留意すること。

1 足場の構造上の留意事項

足場の組立てに当たっては、労働安全衛生規則（昭和47年労働省令第32号）第570条、第571条等の労働安全衛生関係法令を遵守し、第5の1の(2)の*カ*及び(4)の*イ*に基づいて組み立てるとともに、次によること。

(1) 脚部

ア (略)

イ わく組足場にあつては、建わくの脚柱下端にジャッキ型ベース金具を配置し、建わくの高さをそろえること。

(新設)

(2) 布

ア わく組足場にあつては、足場のはり間方向の脚柱の間隔と床材の幅の寸法を原則として同じものとし、両者の寸法が異なるときは、床材を複数枚設置する等により、床材と脚柱との隙間が、原則として12センチメートル未満になるように設置すること。

イ (略)

ウ くさび緊結式足場にあつては、足場のはり間方向の支柱の間隔と床材の幅の寸法を原則として同じものとし、両者の寸法が異なるときは、床材を複数枚設置する等により、床材と支柱との隙間が、原則として12センチメートル未満になるように設置すること。

(3) 筋かい

ア わく組足場にあつては、交さ筋かいを原則として外側及び躯体側の両構面に取り付けること。

イ (略)

ウ くさび緊結式足場にあつては、くさび緊結式足場用先行手すり又はくさび式足場用斜材を取り付けること。

(4) 壁つなぎ

ア (略)

イ 単管足場にあつては、壁つなぎの間隔を垂直方向5メートル以下、水平方向5.5メートル以下で取り付けるとともに、最上層に壁つなぎ又は控えを取り付けること。

なお、くさび緊結式足場にあつては、「くさび緊結式足場に係る労働安全衛生規則第570条第2項の適用に関する疑義について(回答)」

(2) 布

ア 足場のはり間方向の建地又は脚柱の間隔と床材の幅の寸法は原則として同じものとし、両者の寸法が異なるときは、床材を複数枚設置する等により、床材と建地又は脚柱とすき間をつくらないように設置すること。

イ (略)

(新設)

(3) 筋かい

ア わく組み足場にあつては、交さ筋かいを原則として外側及び躯体側の両構面に取り付けること。

イ (略)

(新設)

(4) 壁つなぎ

ア (略)

イ 単管足場にあつては、壁つなぎの間隔を垂直方向5メートル以下、水平方向5.5メートル以下で取り付けるとともに、最上層に壁つなぎ又は控えを取り付けること。

(令和4年12月26日付け基安安発第1226第2号)に留意すること。

ウ～オ (略)

## 2 足場の組立て等の作業における留意事項

足場の組立て等の作業に当たっては、第5の1の(4)の作業計画に基づいて作業を行うとともに、次に定めるところによること。

### (1) 作業時期等の周知

足場の組立て等の作業に係る時期、範囲及び順序を関係労働者に周知すること。

### (2) (略)

### (3) 手すり先行の徹底

手すりが先行して設置されていない作業床及び手すりが取り外された作業床には乗ってはならないことを関係労働者に周知徹底すること。

### (4) 要求性能墜落制止用器具の使用

足場の組立て等の作業の必要上、手すり等を先行して設置できない又は取り外す箇所においては、労働者に要求性能墜落制止用器具を装着させるとともに、要求性能墜落制止用器具を安全に取り付けるための設備(以下「要求性能墜落制止用器具取付設備」という。)に、当該要求性能墜落制止用器具を確実に取り付けさせること。また、使用に当たっては、「要求性能墜落制止用器具の二丁掛」を基本とすること。

なお、要求性能墜落制止用器具の選定、使用方法等については、「墜落制止用器具の安全な使用に関するガイドライン」(平成30年6月22

ウ～オ (略)

## 2 足場の組立て等の作業における留意事項

足場の組立て等の作業に当たっては、第5の1の(4)の作業計画に基づいて作業を行うとともに、次に定めるところによること。

### (1) 作業時期等の周知

足場の組立て等に係る時期、範囲及び順序を関係労働者に周知すること。

### (2) (略)

### (3) 手すり先行の徹底

手すりが先行して設置されていない作業床及び手すりが取りはずされた作業床には乗ってはならないことを関係労働者に周知徹底すること。

### (4) 安全帯の使用

手すりを先行して設置できない箇所においては、労働者に安全帯を使用させるとともに、安全帯を確実に接続された建てわく等又は労働者が作業床上で作業する前に設置した親綱に取り付けさせること。

目付け基発 0622 第 2 号) に基づいて対応すること。

(5) 要求性能墜落制止用器具を取り付ける水平親綱の設置等

足場の組立て等の作業の必要上、手すり等を先行して設置できない又は取り外す場合は、水平親綱を張り、要求性能墜落制止用器具を使用させること。また、要求性能墜落制止用器具を取り付ける水平親綱を設置するときは、別紙 1 の 4 の (1) に基づいた性能を有する機材を同 (2) に基づいて設置し、使用すること。

(6) (略)

(7) つり網等の使用

機材等を上げ下ろしするときは、つり網、つり袋、荷揚げ用のウインチ、荷揚げ用のリフト等を労働者に使用させること。

(8) 作業主任者の選任

足場の組立て等の作業を行うときは、足場の組立て等作業主任者を選任し、その者に安衛則第 566 条の職務を行わせるとともに、関係労働者が不安全行動を行わないよう監視させること。

(9) 特別教育の実施

足場の組立て等の作業に係る業務に就く労働者に対しては、安衛則第 36 条第 39 号に基づく特別教育を実施すること。また、足場を使用する作業に就く労働者に対しては、安衛則第 36 条第 41 号に基づく特別教育を実施するよう努めること。

(5) 安全帯を取り付ける親綱の設置等

安全帯を取り付ける親綱を設置するときは、別紙 1 の 4 の (1) に基づいた性能を有する機材を同 (2) に基づいて設置し、使用すること。

(6) (略)

(7) つり網等の使用

材料等を上げおろしするときは、つり網、つり袋等を労働者に使用させること。

(8) 作業主任者の選任

足場の組立て等の作業を行うときは、足場の組立て等作業主任者を選任し、その者に労働安全衛生規則第 566 条の職務を行わせるとともに、関係労働者が不安全行動を行わないよう監視させること。

(新設)



(10) 足場の変更

足場を変更する場合は、第5の1の(4)のエで定めた変更の方法等に基づき、変更の作業を行うとともに、一時的に変更した部材等は必ず復元すること。

3 足場の点検等に関する留意事項

(1) 点検等の実施

ア 足場の組立て等の作業の監視

足場の組立て等の作業を行うときは、足場の組立て等作業主任者に安衛則第566条に規定する作業の進行状況等の監視を行わせるとともに、別紙1の3及び4に示す各機材等の使用状況についても監視させること。

イ 足場の組立て等の作業後の点検

足場の組立て等の作業を行った後においては、(2)のアにより指名された点検者によって、(2)のイにより作成した点検表を用いて安衛則第567条第2項に規定する点検を実施するとともに、別紙2の3の安全ネット等の設置状況についても点検を行い、異常を認めたときは直ちに補修すること。

ウ 作業開始前点検

足場を使用する作業を開始する前に、職長等当該足場を使用する労働者の責任者から点検者を指名し、安衛則第567条第1項の点検を実施すること。

(2) 点検等の実施体制

(9) 足場の変更

足場を変更する場合は、第5の1の(4)のエで定めた変更の方法等に基づき、変更の作業を行うとともに、一時的に変更した部材は必ず復元すること。

3 足場の点検等に関する留意事項

(1) 点検等の実施

ア 足場の組立て等の作業の監視

足場の組立て等の作業を行うときは、足場の組立て等作業主任者に労働安全衛生規則第566条に規定する作業の進行状況等の監視を行わせるとともに、別紙1の3及び4に示す各機材等の使用状況についても監視させること。

イ 足場の組立て等の作業後の点検

足場の組立て等の作業を行った後においては、(2)のアにより指名された点検者によって、(2)のイにより作成した点検表を用いて労働安全衛生規則第567条第2項に規定する点検を実施するとともに、別紙2の3のメッシュシート等の設置状況についても点検を行い、異常を認めたときは直ちに補修すること。

ウ 作業開始前点検

足場を使用する作業等を開始する前に、職長等当該足場を使用する労働者の責任者から点検者を指名し、労働安全衛生規則第567条第1項の点検を実施すること。

(2) 点検等の実施体制

ア 点検者の指名

(1) のイの点検の実施者については、①足場の組立て等作業主任者であって、足場の組立て等作業主任者能力向上教育を受講している者、②労働安全コンサルタント（試験の区分が土木又は建築であるものに限る。）等の労働安全衛生法（昭和47年法律第57号）第88条第1項に基づく足場の設置等の届出に係る「計画作成参画者」に必要な資格を有する者、③全国仮設安全事業協同組合が行う「仮設安全監理者資格取得講習」を受けた者、④建設業労働災害防止協会が行う「施工管理者等のための足場点検実務者研修」を受けた者等十分な知識、経験を有する者を指名すること。

イ 点検表の作成

(1) のイの点検については、足場の種類・機材に応じた点検等を行う項目を定めた点検表を作成すること。点検表の作成に当たっては、「足場からの墜落・転落災害防止総合対策推進要綱の改正について」（令和5年3月14日付け基安発0314第2号）別紙資料に示す「足場等の種類別点検チェックリスト」を活用すること。

ウ 点検・補修結果等の記録及び保存

点検者の氏名、点検等の結果及び当該点検の結果に基づいた補修等の内容については、安衛則第567条第3項に基づきイの点検表に記録し、必要な期間保存すること。

4 足場を使用する作業等における留意事項

(1) ・ (2) (略)

(3) 最大積載荷重の遵守

ア 点検者の指名

(1) のイの点検の実施者については、原則として、足場の組立て等作業主任者、元方安全衛生管理者等であって、足場の点検について、労働安全衛生法第19条の2に基づく足場の組立て等作業主任者能力向上教育を受講している等十分な知識、経験を有する者を指名すること。

イ 点検表の作成

(1) のイの点検については、足場の種類・機材に応じた点検等を行う項目を定めた点検表を作成すること。

ウ 点検・補修結果等の記録及び保存

点検等の結果及び当該点検の結果に基づいた補修等の内容については、労働安全衛生規則第567条第3項に基づきイの点検表に記録し、必要な期間保存すること。

4 足場を使用する作業等における留意事項

(1) ・ (2) (略)

(3) 最大積載荷重の遵守

作業床には、第5の1の(2)のエで定めた最大積載荷重を超えて積載してはならないこと。

(4) (略)

(5) 不安全行動の排除

わく組足場の建わくを昇降する行為やくさび緊結式足場の支柱を昇降する行為等の足場上での不安全行動を行わないことを雇入れ時教育や第5の1の(7)のイの安全衛生教育等により、関係労働者に徹底すること。

(別紙1)

手すり先行工法による足場の組立て等の作業に関する基準

1 (略)

2 手すり先行工法の種類

手すり先行工法は、次の方式があること。

(1) 手すり据置き方式

足場の組立て等の作業において、足場の最上層に作業床を取り付ける前に、最上層より一層下の作業床上から、据置型の手すり又は手すりわく(以下「据置手すり機材」という。)を最上層の作業床の端となる箇所

作業床には、第5の1の(2)のエで定めた最大積載荷重を超えて作業床に積載してはならないこと。

(4) (略)

(5) 不安全行動の排除

わく組足場の建わくを昇降する等足場上での不安全行動を行わないことを雇入れ時教育、第5の1の(7)のイの安全衛生教育等により、関係労働者に徹底すること。

(別紙1)

手すり先行工法による足場の組立て等に関する基準

1 (略)

2 手すり先行工法の種類

手すり先行工法は、次の方式があること。

(1) 手すり先送り方式

足場の組立て等の作業において、足場の最上層に床付き布わく等の作業床(以下「作業床」という。)を取り付ける前に、最上層より一層下の作業床上から、建わくの脚柱等に沿って上下スライド等が可能な手すり又は手すりわく(以下「先送り手すり機材」という。)を最上層の作業床の端となる箇所に先行して設置する方式であって、かつ、当該作業

手すり機材は、最上層より一層下の作業床から最上層に取付け又は取り外しができる機能を有しており、一般に足場の全層の片側構面に設置されるものである。

### (2) 手すり先行専用足場方式

鋼管足場用の部材及び附属金具の規格の適用除外が認められたわく組足場等であって、足場の最上層に作業床を取り付ける前に、当該作業床の端となる箇所に、最上層より一層下の作業床上から手すりの機能を有する部材を設置することができ、かつ、最上層の作業床を取り外すときは、当該作業床の端に手すりの機能を有する部材を残置して行うことができる構造の手すり先行専用のシステム足場による方式である。

### (3) 手すり先送り方式

足場の組立て等の作業において、足場の最上層に作業床を取り付ける前に、最上層より一層下の作業床上から、建わくの脚柱等に沿って上下スライド等が可能な手すり又は手すりわく（以下「先送り手すり機材」という。）を最上層の作業床の端となる箇所に先行して設置する方式であって、かつ、当該作業床を取り外すときは、当該作業床の端の先送り手すり機材を残置して行う方式である。先送り手すり機材は、最上層より一層下の作業床上で上下スライド等の方法により最上層に取付け又は取り外しができるものであり、一般に最上層のみに設置されるものである。なお、先送り手すり機材の移動の前に安衛則第 563 条第 1 項第 3 号

床を取りはずすときは、当該作業床の端の先送り手すり機材を残置して行う方式である。先送り手すり機材は、最上層より一層下の作業床上で上下スライド等の方法により最上層に取付け又は取りはずしができるものであり、一般に最上層のみに設置されるものである。

### (2) 手すり据置き方式

足場の組立て等の作業において、足場の最上層に作業床を取り付ける前に、最上層より一層下の作業床上から、据置型の手すり又は手すりわく（以下「据置手すり機材」という。）を最上層の作業床の端となる箇所に先行して設置する方式であって、かつ、当該作業床を取りはずすときは、当該作業床の端の据置手すり機材を残置して行う方式である。据置手すり機材は、最上層より一層下の作業床から最上層に取付け又は取りはずしができる機能を有しており、一般に足場の全層の片側構面に設置されるものである。

### (3) 手すり先行専用足場方式

鋼管足場用の部材及び附属金具の規格の適用除外が認められたわく組足場等であって、足場の最上層に作業床を取り付ける前に、当該作業床の端となる箇所に、最上層より一層下の作業床上から手すりの機能を有する部材を設置することができ、かつ、最上層の作業床を取りはずすときは、当該作業床の端に手すりの機能を有する部材を残置して行うことができる構造の手すり先行専用のシステム足場による方式である。

に基づく措置を行わなければならないことに留意する必要がある。

### 3 手すり先行工法の機材等の性能及び使用方法

#### (1) 据置手すり機材の性能及び使用方法

##### ア 性能

据置手すり機材のうち手すりわくの性能は、別表1の「手すりわくの性能」によるものであること。また、くさび緊結式足場用先行手すりの性能は、別表2の「くさび緊結式足場用先行手すりの性能」によるものであること。

##### イ 使用方法

据置手すり機材は、次に定めるところにより使用すること。

(ア) 交さ筋かいを取り外して使用する据置手すり機材にあつては、足場の片側構面に設置し、他の構面には交さ筋かいを設置すること。

(イ) 要求性能墜落制止用器具取付設備として使用するときは、必要な強度を有していることを確認すること。

(ウ) 別表3の「手すりわくの使用法」又は別表4の「くさび緊結式足場用先行手すりの使用法」及び製造者が定める使用法等により使用すること。

(削る)

(削る)

#### (2) 手すり先行専用足場の性能及び使用方法

##### ア 性能

鋼管足場用の部材及び附属金具の規格の適用除外が認められたわく

### 3 手すり先行工法の機材等の性能及び使用方法

#### (1) 先送り手すり機材の性能及び使用方法

##### ア 性能

先送り手すり機材のうち手すりわくの性能は、別表1の「手すりわくの性能」によるものであること。

##### イ 使用方法

先送り手すり機材は、次に定めるところにより使用すること。

(ア) 足場の組立て等の作業が行われている足場の最上層に設置すること。

(イ) 足場の片側又は両側の構面に設置すること。

(ウ) わく組足場に使用する場合は、交さ筋かいを設置した後でなければ上下スライドさせてはならないこと。

(エ) 安全帯を取り付ける設備として使用するときは、必要な強度を有していることを確認すること。

(オ) 製造者が定める使用法等により使用すること。

#### (2) 据置手すり機材の性能及び使用方法

##### ア 性能

据置手すり機材のうち手すりわくの性能は、別表1の「手すりわく

組足場等については、同規格に定める性能を有するものであること。

イ 使用方法

手すり先行専用足場は、次に定めるところにより使用すること。

(ア) 製造者が定める使用方法等により使用すること。

(イ) 要求性能墜落制止用器具取付設備として使用するときは、必要な強度を有していることを確認すること。

(削る)

(3) 先送り手すり機材の性能及び使用方法

ア 性能

先送り手すり機材のうち手すりわくの性能は、別表1の「手すりわくの性能」によるものであること。また、くさび緊結式足場用先行手すりの性能は、別表2の「くさび緊結式足場用先行手すりの性能」によるものであること。

イ 使用方法

先送り手すり機材は、次に定めるところにより使用すること。

(ア) 足場の組立て等の作業が行われている足場の最上層に設置すること。

(イ) 足場の片側又は両側の構面に設置すること。

(ウ) わく組足場に使用する場合は、交さ筋かい及び下棧又は15センチメートル以上の幅木を設置した後でなければ上下スライドさせてはならないこと。

の性能」によるものであること。

イ 使用方法

据置手すり機材は、次に定めるところにより使用すること。

(ア) 交さ筋かいを取りはずして使用する据置手すり機材にあつては、足場の片側構面に設置し、他の構面には交さ筋かいを設置すること。

(イ) 安全帯を取り付ける設備として使用するときは、必要な強度を有していることを確認すること。

(ウ) 別表2の「手すりわくの使用法」及び製造者が定める使用方法等により使用すること。

(3) 手すり先行専用足場の性能及び使用方法

ア 性能

鋼管足場用の部材及び附属金具の規格の適用除外が認められたわく組足場等については、同規格に定める性能を有するものであること。

イ 使用方法

手すり先行専用足場は、次により使用すること。

(ア) 製造者が定める使用方法等により使用すること。

(イ) 安全帯を取り付ける設備として使用するときは、必要な強度を有していることを確認すること。

(新設)

|  |   |
|--|---|
| <p>(エ) くさび緊結式足場を使用する場合は、手すり及び中棧を設置した後でなければ上下移動させてはならないこと。</p> <p>(オ) 要求性能墜落制止用器具取付設備として使用するときは、必要な強度を有していることを確認すること。</p> <p>(カ) 製造者が定める使用方法等により使用すること。</p> <p>4 <u>要求性能墜落制止用器具</u>を取り付ける機材の性能及び使用方法</p> <p>(1) 性能</p> <p><u>要求性能墜落制止用器具取付設備</u>として使用する親綱、親綱支柱及び緊張器（以下「親綱機材」という。）の性能は、別表<u>5</u>の「親綱機材の性能」によるものであること。</p> <p>(2) 使用方法</p> <p>親綱機材は、別表<u>6</u>の「<u>親綱支柱・支柱用親綱・緊張器等</u>の使用方法」及び製造者の定める使用方法等により使用すること。</p> <p style="text-align: right;">(別紙2)</p> <p style="text-align: center;">働きやすい安心感のある足場に関する基準</p> <p>1 (略)</p> <p>2 設置すべき働きやすい安心感のある足場</p> <p><u>別紙1の2の(1)の方式で組み立てられた足場又は別紙1の2の(2)</u></p> | <p>(新設)</p> <p>(新設)</p> <p>(新設)</p> <p>4 <u>安全帯</u>を取り付ける<u>親綱機材</u>の性能及び使用方法</p> <p>(1) 性能</p> <p><u>安全帯</u>の取付設備として使用する親綱、親綱支柱及び緊張器（以下「親綱機材」という。）の性能は、別表<u>3</u>の「親綱機材の性能」によるものであること。</p> <p>(2) 使用方法</p> <p>親綱機材は、別表<u>4</u>の「<u>親綱機材</u>の使用方法」及び製造者の定める使用方法等により使用すること。</p> <p style="text-align: right;">(別紙2)</p> <p style="text-align: center;">働きやすい安心感のある足場に関する基準</p> <p>1 (略)</p> <p>2 設置すべき働きやすい安心感のある足場</p> <p><u>次のものがあること。</u></p> |
|--|---|

の方式で組み立てられた足場であって、足場の種類ごとに次の措置を講じたもの。

(1) わく組足場（妻面を除く。）にあつては、

ア 交さ筋かい及び高さ 15 センチメートル以上 40 センチメートル以下の 棧（下棧）若しくは高さ 15 センチメートル以上の幅木又はこれらと同等以上の機能を有する設備を設けた上で、上棧を設けたもの又はこれらの措置と同等以上の機能を有する手すりわくを設けたもの。

イ 防音パネル、ネットフレームの設置等、アと同等以上の措置を講じたもの。

(2) わく組足場以外の足場（わく組足場の妻面を含む。）にあつては、高さ 85 センチメートル以上の手すり又はこれと同等以上の機能を有する設備（手すり等）及び高さ 35 センチメートル以上 50 センチメートル以下の棧又はこれと同等以上の機能を有する設備（中棧等）を設けた上で、幅木を設けたもの又はこれと同等以上の措置を講じたもの。

(削る)

(1) 別紙 1 の 2 の (2) 又は (3) の方式で組み立てられた足場であつて、手すり、中さん及び幅木の機能を有する部材があらかじめ足場の構成部材として備えられているもの（「手すり先行専用型足場」）。

(新設)

(新設)

(2) 別紙 1 の 2 に示す方式で組み立てられた足場（(1) の手すり先行専用型足場に該当するものを除く。）であつて、足場の種類ごとに次の措置を講じたもの。

ア わく組足場（妻面を除く）にあつては、

(ア) 交さ筋かいに高さ 15 センチメートル以上 40 センチメートル以下の さん（下さん）若しくは高さ 15 センチメートル以上の幅木又はこれらと同等以上の機能を有する設備を設けた上で、上さんを設けたもの又はこれらの措置と同等以上の機能を有する手すりわくを設けたもの。

(イ) 防音パネル、ネットフレームの設置等（ア）と同等以上の措置を講じたもの。



(削る)

### 3 その他

2の足場に墜落災害の防護のため、安全ネット、飛来・落下防止のため、メッシュシート又は防音シート（飛来・落下防止の機能を有するものに限る。以下同じ。）を設置することが望ましいこと。

その際、安全ネット、メッシュシート又は防音シート（以下「安全ネット等」という。）の性能については、それぞれ別表7、8、9によるものとし、メッシュシートについては、別表10の「メッシュシートの使用方法」により、防音シートについては、別表11の「防音シートの使用方法」により使用すること。

なお、強風等の悪天候時に作業を中止する場合にあつては、メッシュシート及び防音シートを折りたたむ等の足場の倒壊等を防止する措置を講じるよう努めること。

また、安全ネット等の設置完了前（足場の組立て作業時）、取り外し中又は取り外し後（足場の解体作業時）は、安全ネット等の設置予定等の箇所に足場の組立て等の作業に係る関係労働者以外の立入禁止措置を講じるとともに、当該建地間の範囲内での上下作業を禁止すること。

イ わく組足場以外の足場（わく組足場の妻面を含む）にあつては、高さ85センチメートル以上の手すり又はこれと同等以上の機能を有する設備（手すり等）及び高さ35センチメートル以上50センチメートル以下のさん又はこれと同等以上の機能を有する設備（中さん等）を設けた上で幅木を設けたもの又はこれと同等以上の措置を講じたもの。

### 3 メッシュシート等の設置

2の足場に墜落災害の防護のため、メッシュシート、安全ネットを設置することが望ましいこと。

その際、メッシュシートについては、その性能は、別表5の「メッシュシートの性能」によるものとし、別表6の「メッシュシートの使用方法」により使用すること。

また、安全ネットについては、その性能は、別表7の「安全ネットの性能」によるものであること。

別表1 手すりわくの性能

1 手すりわくは、次の表の左欄に掲げる試験方法による試験を行った場合に、同表の右欄に掲げる強度等を有するものであること。

| 試 験 方 法   | 強 度 等   |
|---|---|
| <p>(水平移動量及び強度試験)</p> <p>次の図に示すように、わく組足場用手すりわくを、試験用ジグに取り付け、手すり材の中央部に重りをつり下げることにより水平力を加え、重り 30kg のときにおける水平移動量を測定し、重り 100kg のときにおけるわく組足場用手すりわくの強度を確認する。</p> <p style="text-align: center;">水平移動量及び強度試験の例</p> | <ol style="list-style-type: none"> <li>1 水平移動量が 100 mm 以下であること。</li> <li>2 強度：水平移動量が 45cm 以下で、かつ、重りを 30 秒間保持できること。</li> </ol> |

(落下阻止性能試験)

(1) 前踏み側への落下試験

次の図に示すように、試験用ジグ(注1)にわく組足場用手すりわくを取り付け、そのわく組足場用手すりわくの手すり材の所定の位置(注2)にフルハーネス型墜落制止用器具のランヤードジグ(注3)のフックを掛け、ランヤードジグの他端に取り付けた100kgの重すい(注4)を建地(試験用ジグの支柱)の中心から80cmの位置に所定の高さ(注5)から落下させ、落下阻止の有無等を調べる。

注1: 試験用ジグの作業床に相当する部分の幅は、50cmとする。

なお、作業床は、手すり側の建地に寄せて設置する。

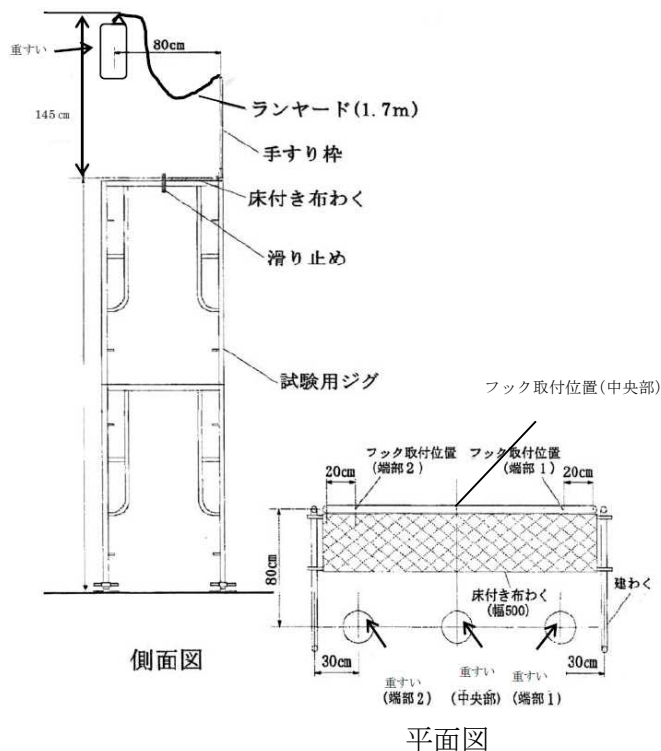
注2: 所定の位置とは、中央部及び端部(支柱材の中心から20cmの位置)とする。なお、端部の試験は、わく組足場用手すりわくが左右非対称の構造のものにあつては、左右2ヶ所(端部1及び端部2)についてそれぞれ実施するものとする。

注3: ランヤードジグは、第1種のショックアブソーバを用いた長さ1.7mの100kg用のものを使用する。

注4: 100kgの重すいとは、質量が $100 \pm 1$  kgの円筒形(直径30cm、全長70cm)の鋼製の重すいとする。

注5: 所定の高さとは、ランヤードジグ(1.7 $\pm$ 0.03m)の重すいへの取付点の位置が作業床の上面から145cm上方とする。

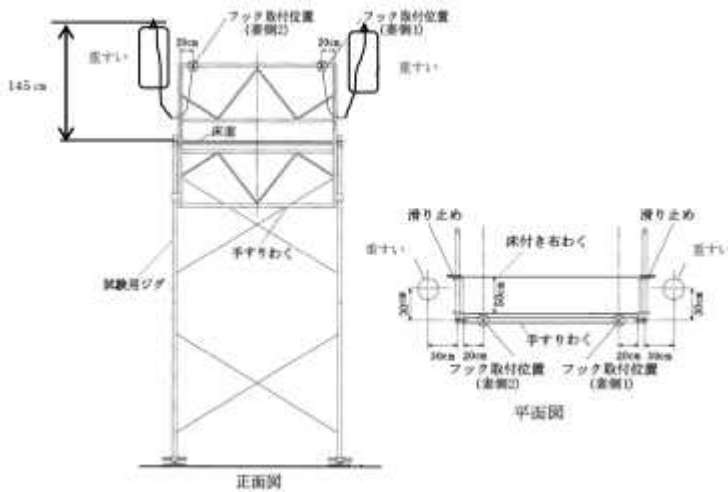
重すいの落下を阻止でき、かつ、重すいの下端の作業床からの垂下量が3.75m以下であること。



落下阻止性能試験の例

(2) つま側への落下試験

次の図に示すように、試験用ジグにわく組足場用手すりわくを取り付け、そのわく組足場用手すりわくの手すり材の端部（支柱材の中心から 20 cm の位置）にフルハーネス型墜落制止用器具のランヤードジグ（（1）の注 3 と同じ。）のフックを掛け、ランヤードジグの他端に取り付けた 100kg の重すい（（1）の注 4 と同じ。）を建地（試験用ジグの支柱）の中心から 30 cm の位置に所定の高さ（（1）の注 5 と同じ。）から落下させ、落下阻止の有無等を調べる。なお、つま側への落下試験は、わく組足場用手すりわくが左右非対称の構造のものにあつては、左右 2 ヶ所（つま側 1 及びつま側 2）についてそれぞれ実施するものとする。



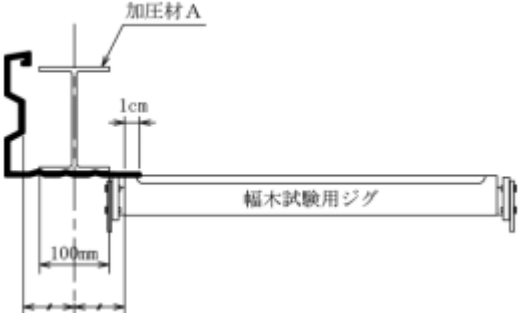
落下阻止性能試験の例

重すいの落下を阻止でき、かつ、重すいの下端の作業床からの垂下量が 3.75m 以下であること。

2 交さ筋かいを取り外して使用する手すりわくは、次の左欄に掲げる試験方法による試験を行った場合に、同表の右欄に掲げる強度を有するものであること。

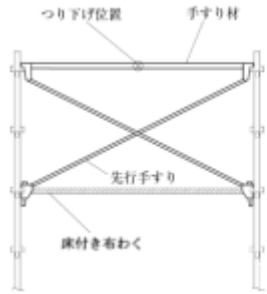

| 試 験 方 法   | 強 度                           |
|---|-------------------------------|
| <p>(組立時の荷重試験)</p> <p>わく組足場用手すりわく、建わく、交さ筋かい、床付き布わくを用いて 5 層 1 スパンに組み、ヘッドフレームを介して圧縮荷重を掛け、荷重の最大値を測定する。この場合において、試験に使用する建わくの幅は 900mm あるいは 914mm のもの、高さは脚柱ジョイントを含め 1800mm 以下のものとし、かつ、5 層に組んだ建わくの上下の脚柱端部に、それぞれ使用高さを 200mm としたジャッキ型ベース金具を取り付けるものとする。</p> | <p>荷重の最大値が 138kN 以上であること。</p> |

- 3 水平部を有する幅木部を具備する手すりわくのうち、水平部の幅が 110 mm以上のものについては、1 及び2の規定によるほか、次の表の左欄に掲げる試験方法による試験を行った場合に、同表の右欄に掲げる強度を有するものであること。

| 試 験 方 法  |       | 強 度                   |
|--|-------|-----------------------|
| <p>(水平部のたわみ試験)</p> <p>次の図に示すように、水平部を試験用ジグに 1 cm重ねた状態で試験機に取り付け、加圧材 A を重なりを除く水平部の中心に置き、鉛直荷重を掛け、荷重が次表に掲げる数値[W]のときにおける水平部のみの鉛直たわみ量を測定する。</p> <p>なお、鉛直たわみ量は初期荷重 0.05kN を掛けた状態から測定するものとする。</p> |       | 鉛直たわみ量が 10mm 以下であること。 |
|    |       |                       |
| 水平部の幅  | W     |                       |
| 150mm 未満   | 0.6kN |                       |
| 150mm 以上   | 0.8kN |                       |

別表2 くさび緊結式足場用先行手すりの性能

1 くさび緊結式足場用先行手すりは、それぞれ次の表の左欄に掲げる試験方法による試験を行った場合に、それぞれ同表の右欄に掲げる強度等を有するものとする。

| 試 験 方 法  | 強 度 等   |
|--|---|
| <p>(水平移動量及び強度試験)</p> <p>次の図に示すように、先行手すりを試験用ジグに取り付け、手すり材の中央部に重りをつり下げることにより水平力を加え、重り 30kg のときにおける水平移動量を測定し、重り 100kg のときにおける先行手すりの強度を確認する。</p> <div style="display: flex; justify-content: space-around; align-items: center;"> <div style="text-align: center;">  <p>正面図</p> </div> <div style="text-align: center;">  <p>側面図</p> </div> </div> <p style="text-align: center;">水平移動量及び強度試験の例</p> | <ol style="list-style-type: none"> <li>1 水平移動量が 100 mm 以下であること。</li> <li>2 強度：水平移動量が 45cm 以下で、かつ、重りを 30 秒間保持できること。</li> </ol> |

(落下阻止性能試験)

(1) 前踏み側への落下試験

次の図に示すように、試験用ジグ(注1)に先行手すりを取り付け、その先行手すりの手すり材の所定の位置(注2)にフルハーネス型墜落制止用器具のランヤードジグ(注3)のフックを掛け、ランヤードジグの他端に取り付けた100kgの重すい(注4)を建地(試験用ジグの支柱)の中心から80cmの位置に所定の高さ(注5)から落下させ、落下阻止の有無等を調べる。

注1: 試験用ジグの作業床に相当する部分の幅は、50cmとする。

ただし、緊結部付床付き布わくが専用部材となる場合はこの限りではない。なお、作業床は手すり側に寄せて設置し、衝撃等による横ずれを防止する措置を施す。

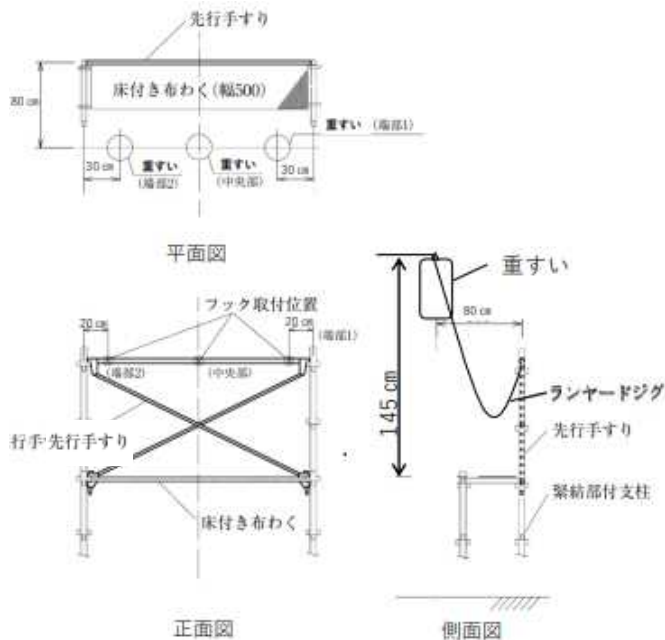
注2: 所定の位置とは、中央部及び端部(支柱材の中心から20cmの位置)とする。なお、端部の試験は、先行手すりが左右非対称の構造のものにあつては、左右2ヶ所(端部1及び端部2)についてそれぞれ実施するものとする。

注3: ランヤードジグは、第1種のショックアブソーバを用いた長さ1.7mの100kg用のものを使用する。

注4: 100kgの重すいとは、質量が $100 \pm 1$  kgの円筒形(直径30cm、全長70cm)の鋼製の重すいとする。

注5: 所定の高さとは、ランヤードジグ( $1.7 \pm 0.03$ m)の重すいへの取付点の位置が作業床の上面から145cm上方とする。

重すいの落下を阻止でき、かつ、重すいの下端の作業床からの垂下量が3.75m以下であること。

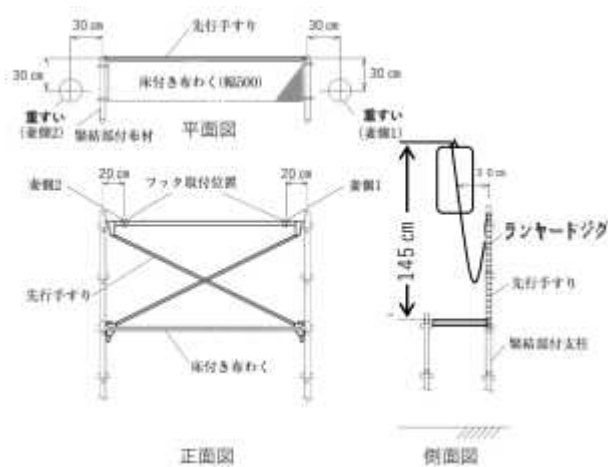


落下阻止性能試験の例

(2) つま側への落下試験

次の図に示すように、試験用ジグに先行手すりを取り付け、その先行手すりの手すり材の端部（支柱材の中心から 20 cm の位置）にフルハーネス型墜落制止用器具のランヤードジグ（（1）の注 3 と同じ。）のフックを掛け、ランヤードジグの他端に取り付けた 100kg の重すい（（1）の注 4 と同じ。）を建地（試験用ジグの支柱）の中心から 30 cm の位置に所定の高さ（（1）の注 5 と同じ。）から落下させ、落下阻止の有無等を調べる。なお、つま側への落下試験は、先行手すりが左右非対称の構造のものにあつては、左右 2 ヶ所（つま側 1 及びつま側 2）についてそれぞれ実施するものとする。

重すいの落下を阻止でき、かつ、重すいの下端の作業床からの垂下量が 3.75m 以下であること。



落下阻止性能試験の例

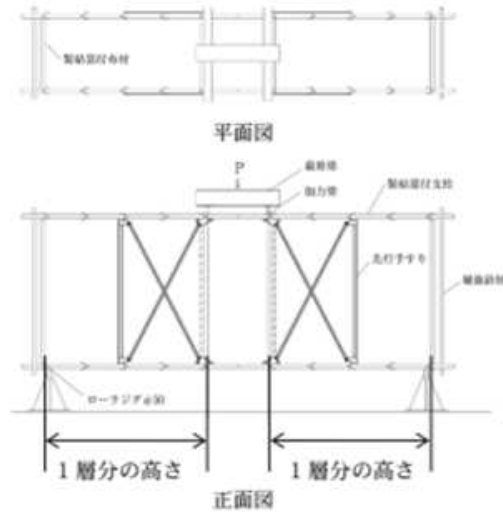


(水平抵抗力試験)

緊結部付支柱、緊結部付布材及び先行手すりを用いて次の図に示すように組立て、試験機に取り付け、中央部に鉛直荷重を掛け荷重の最大値を測定する。

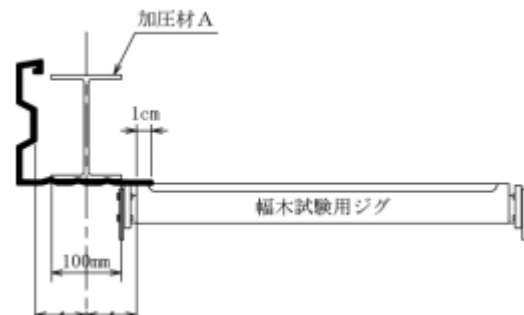
なお、1層分の鉛直たわみ量が以下の計算式で算出した値に達した場合、その荷重を破壊荷重とする。

$$1 \text{ 層分の高さ (mm)} \times 0.05$$



荷重の最大値が 12.0kN 以上、平均値が 13.0kN 以上であること。

- 2 水平部を有する幅木を備えるもののうち、水平部の幅が 110 mm以上のものについては前項の規定によるほか、次の表の左欄に掲げる試験方法による試験を行った場合に、同表の右欄に掲げる強度を有するものであること。

| 試 験 方 法  |       | 強 度                   |
|--|-------|-----------------------|
| <p>(水平部のたわみ試験)</p> <p>次の図に示すように、水平部を試験ジグに 1 cm重ねた状態で試験機に取り付け、加圧材 A を重なりを除く水平部の中心に置き、鉛直荷重を掛け、荷重が次表に掲げる数値[W]のときにおける水平部のみの鉛直たわみ量を測定する。</p> <p>なお、鉛直たわみ量は初期荷重 0.05kN を掛けた状態から測定するものとする。</p>  |       | 鉛直たわみ量が 10mm 以下であること。 |
| 水平部の幅  | W     |                       |
| 150mm 未満   | 0.6kN |                       |
| 150mm 以上   | 0.8kN |                       |

別表3 手すりわくの使用方法

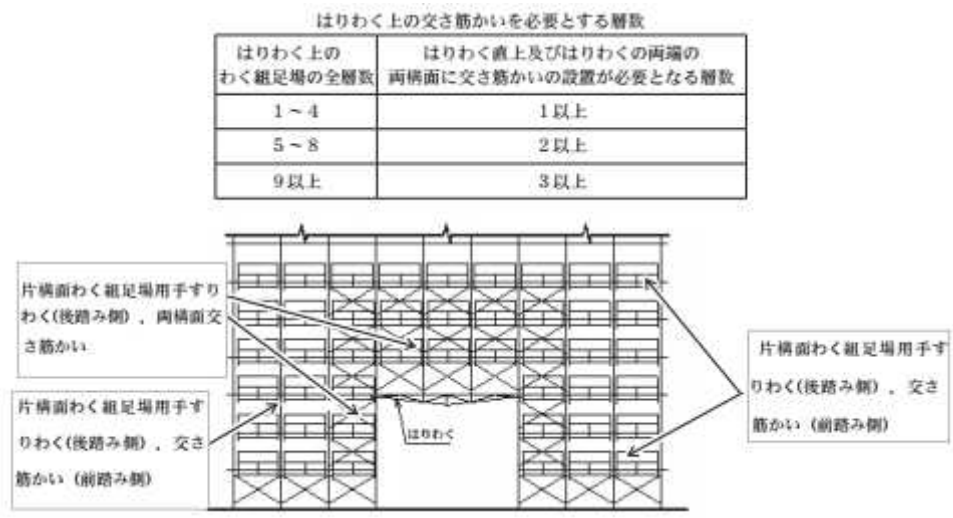
わく組足場において、わく組足場用手すりわくを使用する場合は、労働安全衛生規則等に定める足場に関する規定によるほか、次に定めるところによること。

1 共通事項

- (1) わく組足場用手すりわくを用いて足場を組み立てる場合は、床付き布わくを各層各スパンに用いること。
- (2) わく組足場用手すりわくを親綱、控え、壁つなぎ、足場板等の支持点又は資材等の荷上げ等のつり元としないこと。
- (3) わく組足場用手すりわくには材料等を立てかけないこと。
- (4) わく組足場用手すりわくには乗らないこと。
- (5) わく組足場用手すりわくの各部は、著しい損傷、変形又は腐食のないものとする。
- (6) 足場の組立て及び解体時において、最上段に設置されたわく組足場用手すりわくは、荷取り作業等においても取り外さないこと。

2 交さ筋かいを取り外して使用するタイプのわく組足場用手すりわくを用いる場合

- (1) 足場の片構面には必ず交さ筋かいを取り付けること。
- (2) 組み立てたときの足場の高さは、45m以下とすること。
- (3) 建わく（標準わく及び簡易わく）の許容荷重は、34.3kNとすること。
- (4) わく組足場の一部にはりわくを用いる場合にあっては、はりわくの上部（はりわくの端の上部を含む。）には、片構面（後踏み側）にわく組足場用手すりわくを取り付け、同時に次表に従ってはりわく直上及びはりわくの両端の両構面に交さ筋かいを取り付けること。



(4) はりわく上の総数が9層以上の場合の例図

(5) わく組式型枠支保工には使用しないこと。ただし、交さ筋かいを足場の両構面に全層全スパンに取り付けた上、さらにわく組足場用手すりわくを使用する場合はこの限りではない。

3 交さ筋かいを必要とするタイプのわく組足場用手すりわくを用いる場合は、足場の両構面には必ず交さ筋かいを取り付けること。

4 わく組足場用手すりわくを要求性能墜落制止用器具の取付設備として使用する場合は以下によること。

- (1) わく組足場用手すりわく 1 わくにつき 1 人の使用とすること。
- (2) 要求性能墜落制止用器具のランヤードのフックは、わく組足場用手すりわくの手すり材に掛けること。
- (3) 作業床から衝突のおそれのある床面又は機械設備等までの垂直距離を原則 5 m 以上とすること。また、わく組足場用手すりわくを設置した作業床と衝突のおそれのある床面又は機械設備等との垂直距離が 5 m 未満の場合は、要求性能墜落制止用器具を必要としない措置を講ずるか、要求性能墜落制止用器具の性能等を考慮し、落下阻止時の床面等との衝突について安全性を確認した上で、要求性能墜落制止用器具の取付設備として使用すること。

5 幅木部を有するわく組足場用手すりわくを用いる場合は以下による。

(1) わく組足場用手すりわくの取付時の各部の隙間は下表に示すとおりとする。

| 水平部の有無 | 水平方向の隙間                | 垂直方向の隙間                | 脚柱と幅木部の本体との隙間 |
|--------|------------------------|------------------------|---------------|
| 無      | 1 cm 以下(床面と幅木部の本体との隙間) | 1 cm 以下(床面と幅木部の本体との隙間) | 3 cm 以下       |
| 有      | —                      | 1 cm 以下(床面と水平部との隙間)    |               |

(2) 足場の組立状態により生じた規定寸法を超える幅木部の隙間は、塞ぐ措置を講ずること。

(3) 幅木部に乗らないこと。

(4) 水平部を有する幅木部を用いる場合は水平部を床材等に必ず乗せて使用し、かつ、水平部と床材等との重なり寸法を 1 cm 以上保持すること。

#### 別表4 くさび緊結式足場用先行手すりの使用方法

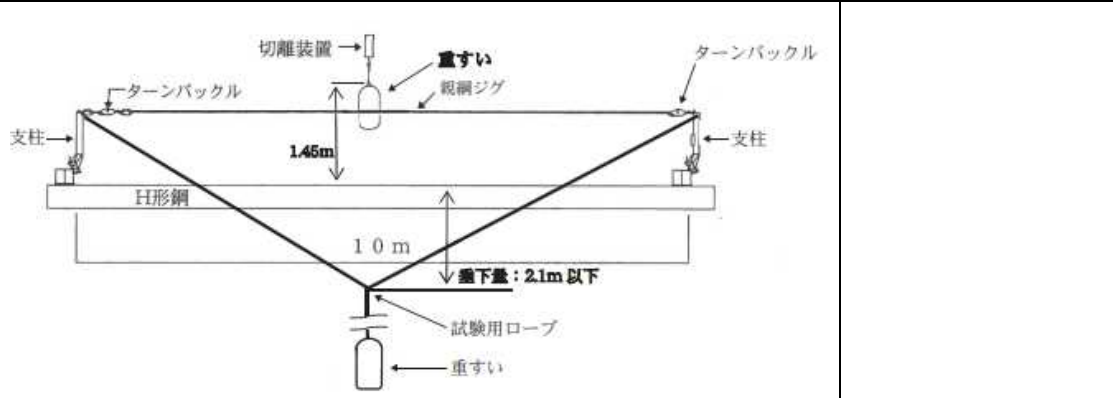
- 1 足場の組立て等の作業時において、足場最上層に設置されたくさび緊結式足場用先行手すりは、荷取り作業等においても取り外さないこと。
- 2 足場の組立て等の作業が行われている足場最上層においては、くさび緊結式足場用先行手すりに要求性能墜落制止用器具を取り付けて作業すること。
- 3 くさび緊結式足場用先行手すりを要求性能墜落制止用器具の取付設備として使用する場合は以下によること。
  - (1) くさび緊結式足場用先行手すり1わくにつき1人の使用とすること。
  - (2) 要求性能墜落制止用器具のランヤードのフックは、先行手すりの手すり材に掛けること。
  - (3) 作業床から衝突のおそれのある床面又は機械設備等までの垂直距離を原則5m以上とすること。また、くさび緊結式足場用先行手すり設置した作業床と衝突のおそれのある床面又は機械設備等との垂直距離が5m未満の場合は、要求性能墜落制止用器具を必要としない措置を講ずるか、要求性能墜落制止用器具の性能等を考慮し、落下阻止時の床面等との衝突について安全性を確認した上で要求性能墜落制止用器具の取付設備として使用すること。

別表5 親綱機材の性能

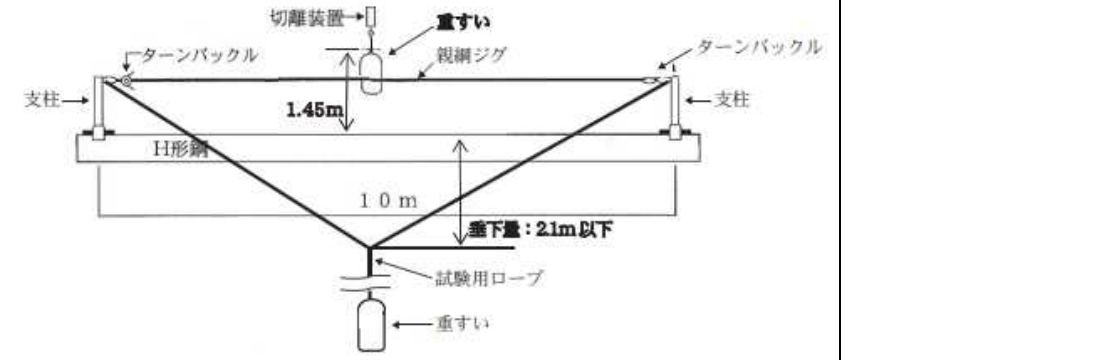
1 親綱支柱

親綱支柱（以下「支柱」という。）は、次の表の左欄に掲げる試験方法による試験を行った場合に、同表の右欄に掲げる強度等を有するものであること。

| 試 験 方 法   | 強 度 等   |
|---|---|
| <p>(落下阻止性能試験一直交型・平行型)</p> <p>次の図に示すように、2本の支柱を支柱固定ジグ(注1)に所定のスパン(注2)で取り付け、これに親綱ジグ(注3)を取り付けてこれを緊張し(注4)、親綱ジグのスパンの midpoint (注5)にフックを掛けた試験用ロープ(注6)を介して取り付けられた100kgの重すい(注7)を、重すいの試験用ロープ取り付け点がH形鋼上面より高さ1.45mとなる位置から自由落下させ落下阻止の有無等を調べる。</p> <p>なお、支柱を支柱固定ジグに取り付ける場合、取付金具がボルトの締付け力により固定される構造のものにあっては締付けトルクは、第1種にあっては表示された締付けトルクで、第2種にあっては3.5kN・cmとする。</p> <p>また、第2種の試験では控綱を併用して行い、控綱の初期張力は0.3±0.05kNとする。ただし、支柱用親綱と控綱が同一のロープとなる方式の支柱の場合の初期張力は、0.5±0.05kNとする。</p> <p>注1(支柱固定ジグ)：第1種にあっては厚さ16mmの鋼板、第2種にあっては建わくとする。</p> <p>注2(スパン)：第1種にあっては10m、第2種にあっては9.145m《インチサイズ5スパン》とする。</p> <p>注3(親綱ジグ)：第1種及び第2種ともに直径9mm、6×24のJIS規格ワイヤロープとする。</p> <p>注4(緊張力)：親綱ジグを0.5±0.05kNで緊張する。</p> <p>注5(スパンの midpoint)：親綱保持金具の間隔の中心をいう。</p> <p>注6(試験用ロープ)：ショックアブソーバの無い長さ1.7±0.03mのナイロン製のもの。</p> <p>注7(重すい)：質量が100±1kgの円筒形(直径30cm、全長70cm)の鋼製の重すいとする。</p> | <ol style="list-style-type: none"> <li>1 支柱が支柱固定ジグから脱落しないこと。</li> <li>2 親綱保持金具から親綱ジグが脱落しないこと。</li> <li>3 親綱ジグのフック取付点のH形鋼上面からの垂下量が2.1m以下であること。</li> <li>4 支柱の変形角度が45度以下であること。</li> </ol> |

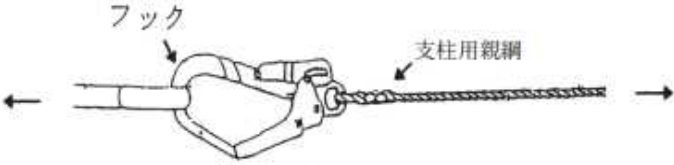


落下阻止性能試験の例（直交型）

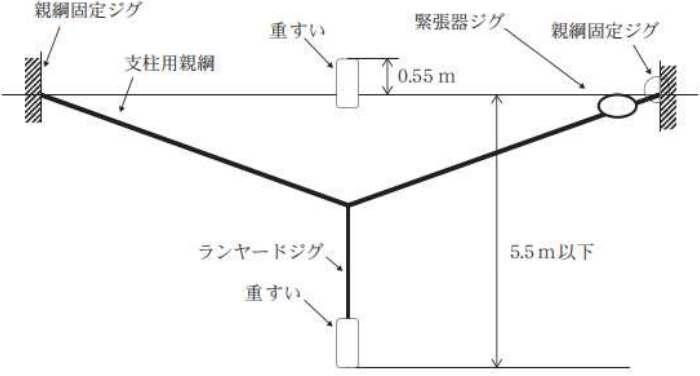


落下阻止性能試験の例（平行型）

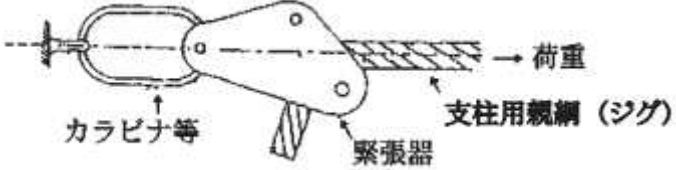
2 支柱用親綱は、次の表の左欄に掲げる試験方法による試験を行った場合に、同表の右欄に掲げる強度等を有するものであること。

| 試 験 方 法   | 強 度 等  |
|---|--|
| <p>(支柱用親綱のフック及び親綱の引張強度試験)</p> <p>支柱用親綱のフックの鉤部に引張用金具を掛け、試験機に取り付けて、引張荷重を掛け、11.5kN 時の異常の有無及び荷重の最大値を測定する。</p>  <p>支柱用親綱のフックの引張強度試験の例</p> | <ol style="list-style-type: none"> <li>1 金具等（フック）が荷重 11.5kN までに破断、又はその機能を失う程度に変形、損傷等がなく、かつ、外れ止めの機能を維持すること。</li> <li>2 荷重の最大値が 14.0kN 以上であること。</li> </ol> |
| <p>(支柱用親綱の強度試験)</p> <p>支柱用親綱に引張荷重を掛け、切断荷重を測定する。</p>   | <p>切断荷重が 23.0kN 以上であること。</p>   |



|  |  |
|--|--|
| <p>(支柱用親綱の落下阻止性能試験)</p> <p>次の図に示すように、親綱固定ジグに支柱用親綱をスパン 10m で掛け渡し、これを緊張器ジグを用いて緊張し(注1)、支柱用親綱のスパンの中心にフックを掛けたランヤードジグ(注2)を介して 100kg の重すい(注3)を、重すいのランヤードジグ取り付け点が支柱用親綱より高さ 0.55m となる位置から自由落下させ重すい下端の垂下量を調べる。</p> <p>注1(緊張力) : 0.3±0.05kN で緊張する。</p> <p>注2(ランヤードジグ) : 第1種のショックアブソーバを用いた、長さ 1.7m の 100kg 用のもの。</p> <p>注3(重すい) : 質量が 100±1 kg の円筒形(直径 30cm、全長 70cm)の鋼製の重すいとする。</p>  <p>支柱用親綱の落下阻止性能試験の例</p> | <p>重すい下端の垂下量が支柱用親綱の取付点から 5.5m 以下であること。</p> |
|--|--|

3 緊張器は、次の表の左欄に掲げる試験方法による試験を行った場合に、同表の右欄に掲げる強度等を有するものであること。

| 試 験 方 法   | 強 度 等   |
|---|---|
| <p>(緊張器の性能試験)</p> <p>緊張器に支柱用親綱(ジグ)(注)を取り付けて、引張荷重を掛け、11.5kN 時の異常の有無及び荷重の最大値を測定する。</p> <p>注(支柱用親綱(ジグ)) : 径 16mm のポリエステルロープ、3 つ打ちとする。</p>  <p>緊張器の性能試験の例</p> | <p>1 緊張器が荷重 11.5kN まで緊張機能を維持すること。</p> <p>2 金具等(フック)を有するものにあつては、1に加え、金具等が荷重 11.5kN までに破断、又はその機能を失う程度に変</p> |

|  |  |
|--|--|
|  | <p>形、損傷等がなく、かつ、外れ止めの機能を維持すること。</p> <p>3 荷重の最大値が14.0kN 以上であること。</p> |
|--|--|

別表6 親綱支柱・支柱用親綱・緊張器等の使用方法

親綱支柱・支柱用親綱・緊張器等を用いて構成する水平親綱支柱システムについては以下により使用すること。

1 設置

(1) 水平親綱支柱システム（以下「親綱支柱システム」という。）は使用に際し次の事項について点検し、異常のないことを確認すること。なお、異常を認めたときには使用しないこと。また、直ちに修理等の必要な措置を行うこと。

ア 親綱支柱システムの各部材の変形、磨耗等の有無

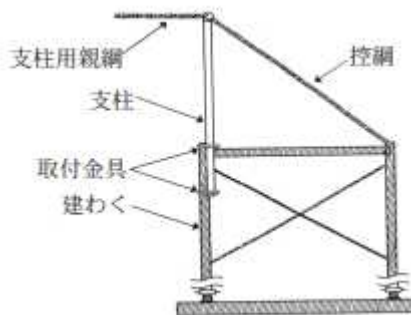
イ 親綱支柱（以下「支柱」という。）の取付金具等の取付部の作動の異常の有無

ウ 緊張器の機能の異常の有無

(2) 支柱の取り付け等は、次に定めるところによること。

ア 第1種の支柱の取り付けは、鉄骨梁、H形鋼のフランジ等の支持物に取付金具等の取付部で固定ボルトを締め、固定すること。

イ 第2種の支柱は、わく組足場の脚柱、横架材等の支持物に確実にセットするものとする。また、控綱を必ず取り、下図のように支柱の取付位置部より外側に1スパン確保すること。



(3) 親綱支柱システムの支柱用親綱は、次に定めるところによること。

ア 次のいずれかに該当し強度等の確保が困難であるものは、支柱用親綱として使用しないこと。

(ア) ロープに切り傷等の損傷があるもの

(イ) 著しい磨耗又は溶断等の損傷があるもの

(ウ) 支柱用親綱として使用中、落下衝撃を受けたもの

イ 支柱用親綱又は合成繊維ロープの控綱の末端は、それぞれ専用の緊張器を用いること。

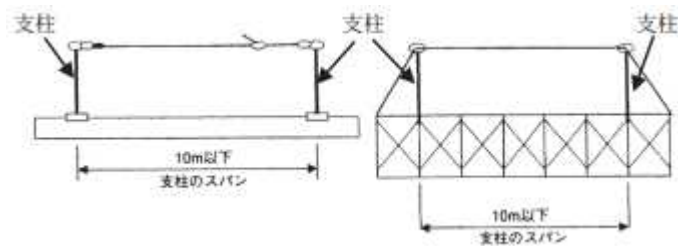
(4) 親綱支柱システムの緊張器等は、次に定めるところによること。

ア 緊張器の取り付けにシャックル等を使用する場合は、J I S 適合品を使用すること。

イ 支柱用親綱を張るときに労働者が危険な位置とならないところ、また要求性能墜落制止用器具を使用するときに邪魔にならないところに取り付けること。

(5) 支柱のスパン等は、次に定めるところによること。

ア 支柱のスパン（支柱用親綱を固定する支柱の間隔）は、10m 以下とすること。



イ 支柱のスパン（L）は、支柱を設置した作業床と、衝突のおそれのある床面又は機械設備等との垂直距離（H）に応じ次式により算出した値以下であること。

$$L = 40 (H - 4) / 11 \text{ [m]}$$

- (6) 支柱用親綱は、緊張器等を用い支柱の所定の位置にたるまない程度に張ること。
- (7) 控綱を使用する場合の控綱の末端の取り付けは、堅固なものに確実にすること。

## 2 使用方法等

- (1) 墜落制止用器具は、安全性の確認されたものを用いて、墜落制止用器具のランヤードの長さを 1.7m 以内にして使用すること。
- (2) 親綱支柱システムは、1 スパン 1 人での使用とすること。
- (3) 親綱支柱システムは、メーカー等により定められた方法に従い使用すること。
- (4) 支柱に直接ランヤードのフックを掛けたり安全ブロックを取り付けての使用は安全性が確認されている場合を除き行わないこと。
- (5) コーナーに使用する支柱には平行方向と直交方向の 2 本の支柱用親綱を同時に取り付けないこと。

## 3 管理

- (1) 親綱支柱システムは、設置直後又は盛替え直後及び作業を開始する前に次の事項について点検を行い、異常を認めた場合は直ちに修正、補修又は取替えを行うものとする。
  - ア 支柱の支持物への取付部の異常の有無
  - イ 支柱用親綱の張り具合
  - ウ 親綱保持部及び控綱取付部の異常の有無
- (2) 親綱支柱システムに使用する各構成部材は適正に経年管理を行うこと。

別表7 安全ネットの性能

- 1 引張試験を行う場合の試験室の状態は、 $20 \pm 2^\circ\text{C}$ の温度及び  $65 \pm 0.5\%$ の湿度とすること。  
 ただし、試験室が上記の状態に保たれない場合は、試験時の温度及び湿度を付記すること。
- 2 安全ネット、網糸、縁綱及び吊綱の強度は、次の表の左欄に掲げる試験方法による試験を行った場合に、それぞれ同表の右欄に掲げる強度を有するものであること。

| 試 験 方 法   | 強 度                         |
|---|-----------------------------|
| <p>(網糸の引張試験)</p> <p>安全ネットの網糸の引張強度試験は、次によるものとし、引張速度は <math>15 \text{ cm/min} \sim 30 \text{ cm/min}</math> とする。</p> <p>(1) 試験用糸 (片) によるもの以外の網糸の試験片は、ネットに使用されている網地から切り取る。</p> <p>(2) 無結節ネットの網糸の引張強度試験にあつては、網糸の両端を網糸の径の5倍以上の外径のドラムに巻き付けて行うものとし、ドラムの中心間距離は <math>20 \text{ cm}</math> を標準とする。</p> <p>(3) ラッセルネットの網糸の引張強度試験にあつては、次の図に示す1本2節の状態で行う。</p> <p>(4) かえるまた結節ネットの網糸の引張強度試験にあつては、網糸のよりがほどけない状態で次の図に示す結び目 (ループ結節) を試験片の中心に設けて行うものとし、試験片の有効長さは <math>20 \text{ cm}</math> を標準とする。</p> <div style="text-align: center;"> <p style="text-align: center;">1本2節の試験片 (ラッセルネット)      ループ結節の試験片 (かえるまた結節ネット)</p> <p style="text-align: center;">網糸の引張試験方法の図</p> </div> | <p>網糸の引張強度は、(別表) によること。</p> |

(別表) 安全ネットの網糸の新品時における引張強度は、次の表の値とする。  
 新品時における網糸の引張強度

単位 (kN)

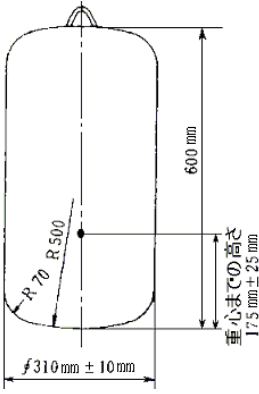
| 網目の<br>大きさ<br>(cm) | 無結節網地   |         | ラッセル網地  |         | かえるまた網地 |         |
|--------------------|---------|---------|---------|---------|---------|---------|
|                    | 平均値     | 最小値     | 平均値     | 最小値     | 平均値     | 最小値     |
| 10                 | 2.36 以上 | 2.16 以上 | 2.06 以上 | 1.87 以上 | 1.96 以上 | 1.77 以上 |
| 5                  | —       | —       | 1.13 以上 | 1.03 以上 | 1.08 以上 | 0.98 以上 |
| 3.0                | —       | —       | 0.74 以上 | 0.69 以上 | —       | —       |
| 1.5                | —       | —       | 0.40 以上 | 0.35 以上 | —       | —       |

(注) 網目の大きさが 5 cm を超え 10 cm 未満のもの、3 cm を超え 5 cm 未満のもの及び 1.5 cm を超え 3 cm 未満のものにあつては、それぞれの値により求めた直線補間値以上とする。

|  |                           |
|--|---------------------------|
| (縁綱及び吊綱の引張強度試験)<br>安全ネットの縁綱及び吊綱の引張強度試験は、引張速度を 15 cm/min~30 cm/min で行うものとする。試験片は、ネットに使用されているロープから切り取るものとする。 | 引張強度の最大値が 14.7kN 以上であること。 |
|--|---------------------------|

### 3 安全ネットの落すいによる性能試験

安全ネットの落すいによる性能は、次の表の左欄に掲げる試験方法による試験を行った場合に、同表の右欄に掲げる強度を有するものであること。

| 試験方法   | 強度  |
|--|---|
| <p>(安全ネットの落すいによる性能試験)</p> <p>安全ネットの落すいによる性能試験の方法は、次によるものとする。</p> <p>安全ネットを四隅及び各辺の中間部で支持する 8 点支持の状態<br/>で落すい試験設備のつり具に取り付け、安全ネットの中央部に重<br/>すい(注 1)を所定の高さ(注 2)から落下させること。</p> <p>注 1 : 落すい試験に用いる重すいは、90kg<br/>であつて、かつ、形状が次の図に示<br/>すような円筒状のもので、その軸心<br/>上の重心付近に加速度計を取り付け<br/>ること。</p> <p>注 2 : 所定の高さとは、安全ネットの支<br/>持点より上方 0.75L の位置とする。<br/>ただし、L は安全ネットの短辺長 (m)<br/>とする。</p>  | <p>1 減速度が 147m/s<sup>2</sup><br/>以下であること。</p> <p>2 網地に著しい損<br/>傷及び貫通がない<br/>こと。</p> |

別表8 メッシュシートの性能

1 構造

メッシュシートの構造は、次に定めるところによること。

- (1) メッシュシートの網地は、切れ、ほつれ、ゆがみ、織りむら等の使用上有害な欠点があつてはならないこと。
- (2) メッシュシートの各辺の縁部は、はとめ等が容易に外れない構造のものであること。
- (3) 装着部にはとめを有するメッシュシートは、次のいずれにも該当するものであること。

ア はとめの位置は、ピッチ 35 cm 以下のものであること。

イ はとめの穴の大きさは、内径 10 mm 以上のものであること。

ウ メッシュシートの端部からはとめの穴の中心部までの距離が 1.7 cm 以上のものであること。

- (4) 装着部がはとめ以外のメッシュシートは、次のいずれにも該当するものであること。

ア 鋼管等に取り付ける位置は、ピッチ 35 cm 以下のものであること。

イ 取り付け使用中、装着部が鋼管等から容易に外れないものであること (図2参照)。

ウ 材質、形状、寸法、取付方法等が予め明確に定められているものであること。

エ (5) の接続具に接続する端部には縫込みロープを有し、縫込みロープを備えた端部の径が 9mm 以上のものであること。

- (5) 図3に示すような接続具にあつては、難燃性又は防災加工を施したものであること。

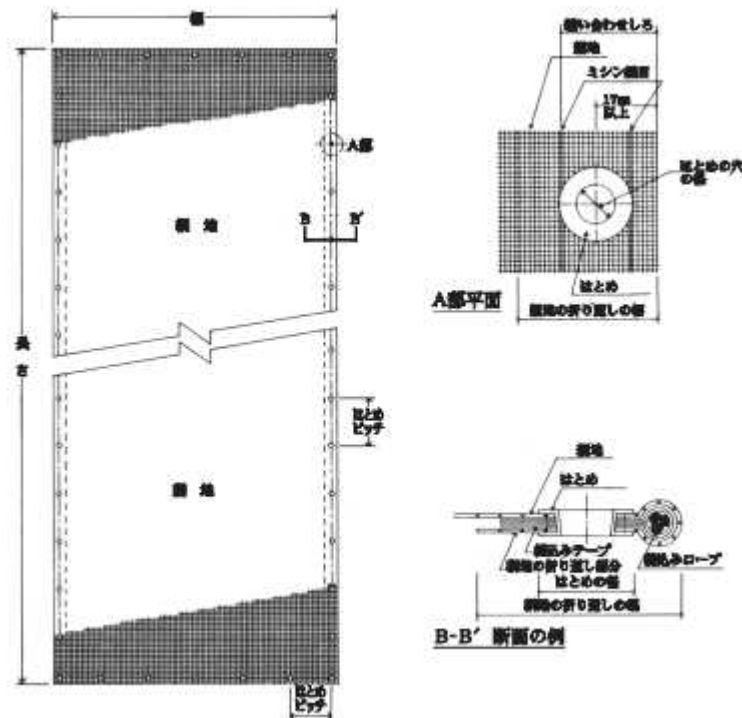


図1 メッシュシートの例図

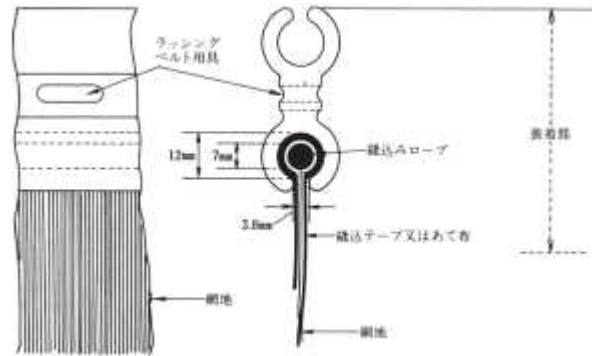


図2 はとめ以外の装着部が容易に外れない構造の例

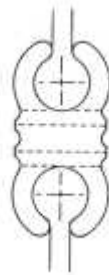
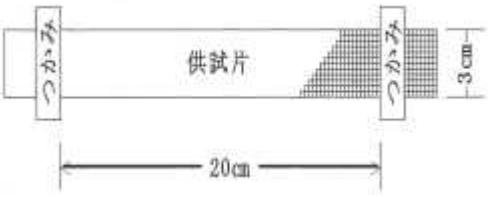


図3 接続具の例

## 2 強度等

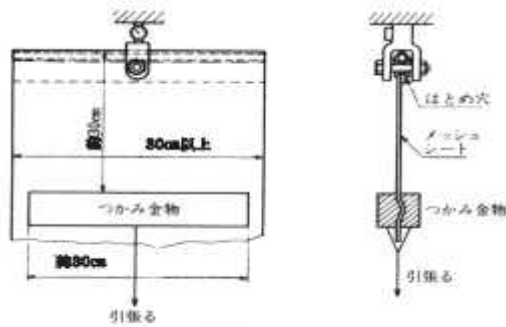
(1) メッシュシートは、網地の引張試験、はとめ等の装着部の引張試験、接続具の引き抜き試験（図3に示す接続具の例の場合のみ）及び落下試験について、それぞれ次の表の左欄に掲げる試験方法による試験を行った場合に、それぞれ同表の右欄に掲げる強度等を有するものであること。ただし、合成樹脂製はとめの衝撃試験は、はとめが合成樹脂の場合に行うものとする。

| 試験方法   | 強度等   |
|--|---|
| <p>(網地の引張試験)</p> <p>次の図に示すように、網地より取り出した幅3cmの供試片を、つかみ間隔が20cmとなるように試験機に取り付け、<math>20 \pm 1</math> cm/minの引張速度で試験を行い、荷重の最大値及びそのときの伸びを測定する。</p>  <p>網地の引張試験の例</p> | <p>1 荷重の最大値が1.47kN以上であること。</p> <p>2 荷重の最大値(kN)と伸び(mm)との積の値が、<math>68.6 \text{ kN} \cdot \text{mm}</math>以上であること。</p> <p>〔上記1、2とも縦方向、横方向のうち弱い方向の値をいう。〕</p> |

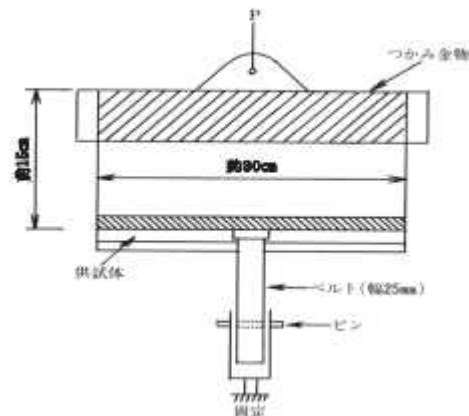


(はとめ等の装着部の引張試験)

次の図に示すように、メッシュシートの縦方向及び横方向のそれぞれについてメッシュシートの縁から 30 cm のところを、はとめ等がほぼ中央となるように長さ約 30 cm のつかみ金物で固定して試験機に取り付け、徐々に引張り、はとめ等が網地から外れるか、はとめ等の周辺の網地又は縫目が破れるときの荷重の最大値を測定する。



a はとめを用いた装着部の引張試験の例




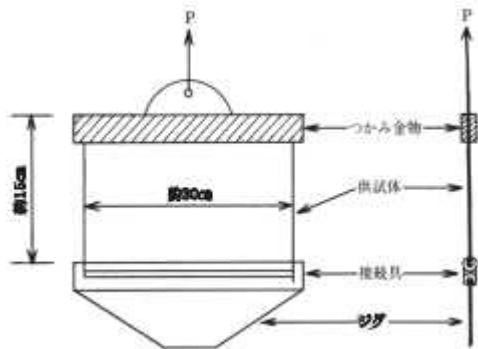
b はとめ以外の装着部の引張試験の例

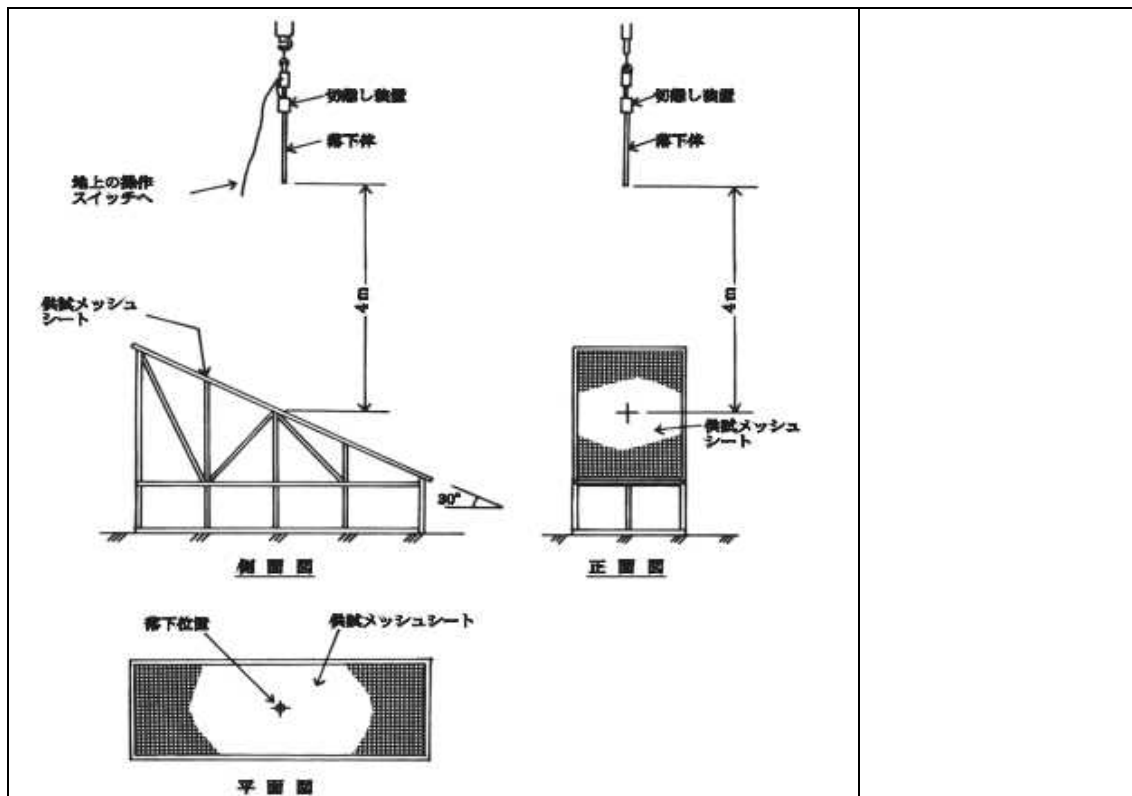
- 1 荷重が 0.49kN のときまでに外れ、破れ等の異常がないこと。
- 2 荷重の最大値が 0.98kN 以上であること。

(合成樹脂製はとめの衝撃試験)

次の図に示すように、メッシュシートより取り出したはとめの中央部に、質量 2.5kg の鋼製重りを高さ 60cm より落下させ、はとめの異常の有無を調べる。

割れ、ひび等が生じないこと。

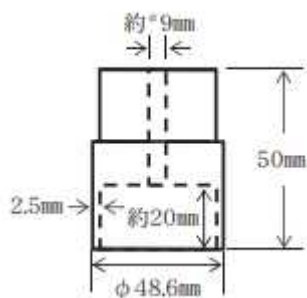
|   |                             |
|---|-----------------------------|
|  <p style="text-align: center;">合成樹脂製はとめの衝撃試験の例</p>  |                             |
| <p>(接続具の引き抜き試験)</p> <p>次の図に示すように、メッシュシート(長さ約15cm、幅約30cm)をつかみ金物で固定して試験機に取り付け、徐々に引張り、引張荷重1.96kNのときの接続具及びメッシュシート端部の抜け、破損等の異常を調べる。</p>  <p style="text-align: center;">接続具の引き抜き試験の例</p> | <p>異常がないこと。</p>             |
| <p>(落下試験)</p> <p>次の図に示すように、メッシュシートを水平に対し30度の傾斜を有するフレームわくに取り付け、フレーム縁面レベルから上方4mの高さより円筒チップを下方にした状態の落下体を自由落下させる。また、落下点はメッシュシートの中心とする。なお、落下体は、外径48.6mmの鋼管に円筒チップを取り付けたもので、質量4.8kgとする。</p>   | <p>落下体がメッシュシートを貫通しないこと。</p> |



落下試験の例

落下試験に用いる円筒チップは、次の図に示す形状及び寸法のものとし、材料は JISG3101 (一般構造用圧延鋼材) に定める SS400 の規格に適合するもの又はこれと同等以上の機械的性質を有するものとする。

なお、円筒チップの先端は面取り等を行わないものとする。



円筒チップの形状、寸法

別表9 防音シートの性能


1 構造

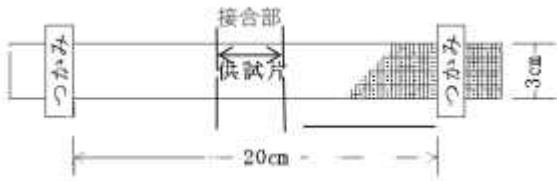
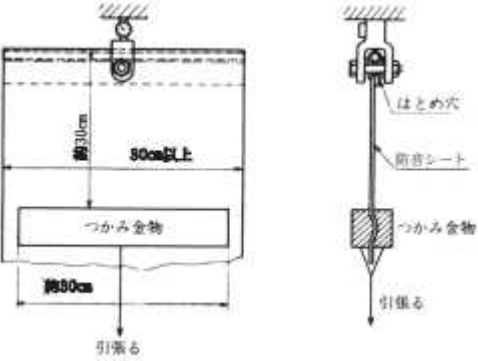
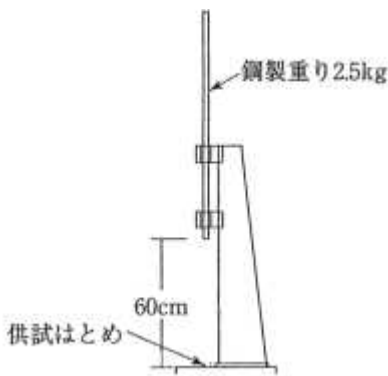
防音シートの構造は、次に定めるところによること。

- (1) 防音シートのシート地は、切れ、ほつれ、ゆがみ、織りむら等の使用上有害な欠点があってはならないこと。
- (2) 防音シートの各辺の縁部は、はとめ等が容易に外れない構造のものであること。
- (3) 防音シートは、端部に回折防止に有用なフラップ等を有し、その幅が 10cm 以上であること。
- (4) 装着部のはとめにおいては、次のいずれにも該当するものであること。
  - ア はとめの位置は、ピッチ 35cm 以下のものであること。
  - イ はとめの穴の大きさは、内径 10mm 以上のものであること。
  - ウ 防音シートの端部からはとめの穴の中心部までの距離が 1.7cm 以上のものであること。

2 強度等

防音シートは、次の表の左欄に掲げる試験方法による試験を行った場合に、同表の右欄に掲げる強度等を有するものであること。ただし、接合部の引張試験はシート地に接合部（フラップ部、はとめ部を除く。）がある場合に、合成樹脂製はとめの衝撃試験は、はとめが合成樹脂の場合に行うものとする。

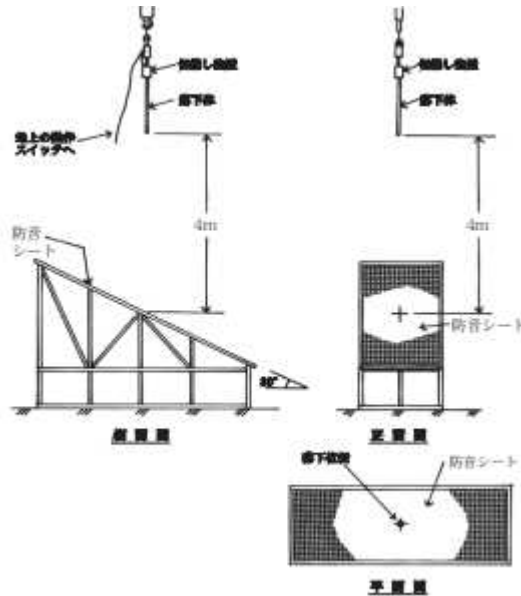
| 試 験 方 法   | 強 度 等  |
|---|--|
| <p>(シート地の引張試験)</p> <p>次の図に示すように、シート地より取り出した幅 3 cm の供試片を、つかみ間隔が 20 cm となるように試験機に取り付け、<math>20 \pm 1</math> cm/min の引張速度で試験を行い、荷重の最大値及びそのときの伸びを測定する。</p>  <p style="text-align: center;">シート地の引張試験の例</p> | <ul style="list-style-type: none"> <li>1 荷重の最大値が、1.47kN 以上であること。</li> <li>2 荷重の最大値 (kN) と伸び (mm) との積の値が 68.6kN・mm 以上であること。</li> </ul> <p>(上記 1、2 とも縦方向、横方向のうち弱い方向の値をいう。)</p> |
| <p>(シート地の接合部の引張試験)</p> <p>次の図に示すように、シート地より取り出した幅 3 cm 供試片を、つかみ間隔が 20cm かつ接合部がほぼ中央部となるように試験機に取り付け、<math>20 \pm 1</math> cm/min の引張速度で試験を行い、荷重の最大値及びそのときの伸びを測定する。</p>   | <ul style="list-style-type: none"> <li>1 荷重の最大値が、1.47kN 以上であること。</li> <li>2 荷重の最大値</li> </ul>  |

|  |  |
|--|--|
|  <p style="text-align: center;">シート地の接合部の引張試験の例</p>   | <p>(kN) と伸び (mm) との積の値が 68.6kN・mm以上であること。</p>  |
| <p>(はとめ等の装着部の引張試験)</p> <p>次の図に示すように、防音シートの縦方向及び横方向のそれぞれについて防音シートの縁から 30 cmのところを、はとめ等がほぼ中央となるように長さ約 30 cmのつかみ金物で固定して試験機に取り付け、徐々に引張り、はとめ等がシート地から外れるか、はとめ等の周辺のシート地又は縫目が破れるときの荷重の最大値を測定する。</p>  <p style="text-align: center;">はとめ等の装着部の引張試験の例</p> | <ol style="list-style-type: none"> <li>1 荷重 0.49kN のときまでに外れ、破れ等の異常がないこと。</li> <li>2 荷重の最大値が、0.98kN 以上であること。</li> </ol> |
| <p>(合成樹脂製はとめの衝撃試験)</p> <p>次の図に示すように、防音シートより取り出したはとめの中央部に、質量 2.5 kgの鋼製重りを高さ 60 cmより落下させ、はとめの異常の有無を調べる。</p>  <p style="text-align: center;">合成樹脂製はとめの衝撃試験の例</p>   | <p>割れ、ひび等が生じないこと。</p>  |

(落下試験)

次の図に示すように、防音シートを水平に対し 30 度の傾斜を有するフレームわくに取り付け、フレーム縁面レベルから上方 4 m の高さより円筒チップを下方にした状態の落下体を自由落下させる。また、落下点は防音シートの中心とする。なお、落下体は、外径 48.6 mm の鋼管に円筒チップを取り付けたもので、質量 4.8 kg とする。

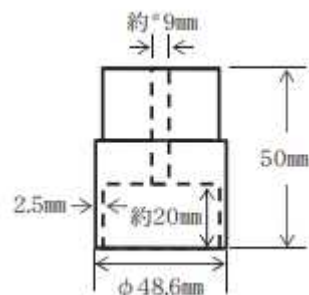
落下体が防音シートを貫通しないこと。



落下試験の例

落下試験に用いる円筒チップは、次の図に示す形状及び寸法のものとし、材料は JISG3101 (一般構造用圧延鋼材) に定める SS400 の規格に適合するもの又はこれと同等以上の機械的性質を有するものとする。

なお、円筒チップの先端は面取り等を行わないものとする。



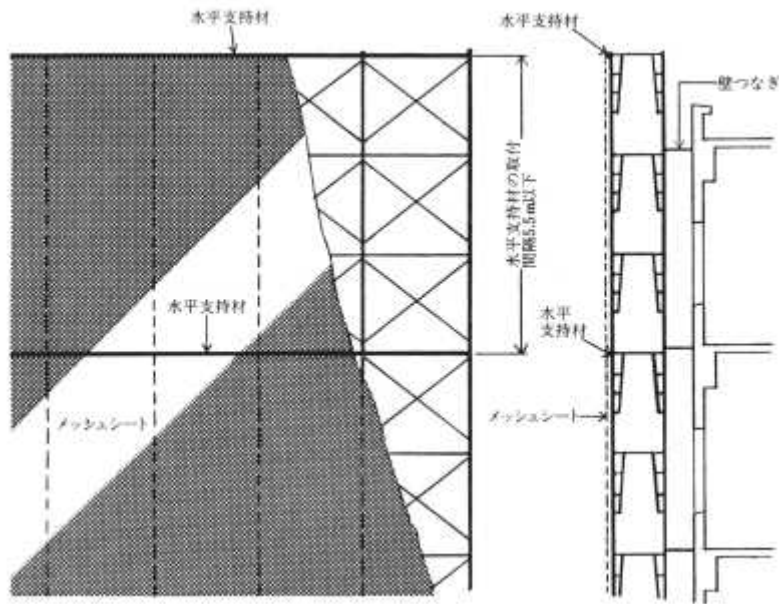
円筒チップの形状、寸法

別表 10 メッシュシートの使用方法

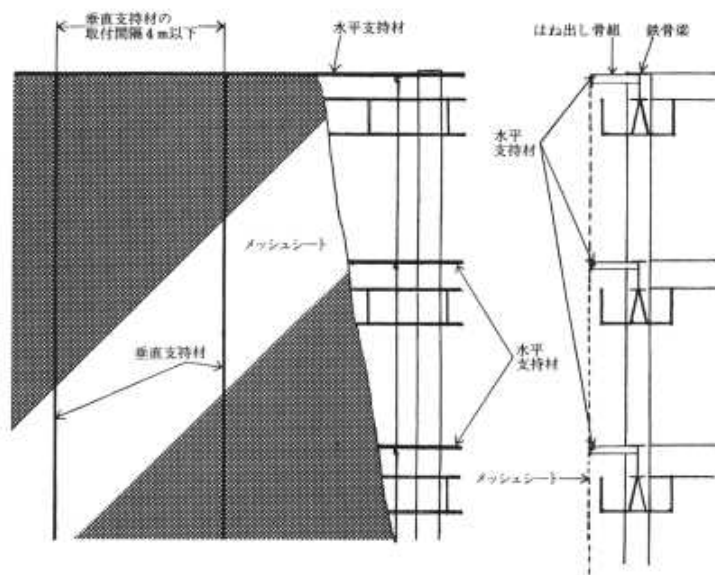
1 取付方法

メッシュシートを鋼管足場又は鉄骨外周等に取り付けるときは、次に定めるところによること。

- (1) メッシュシートを取り付けるための水平支持材は、原則として垂直方向 5.5m以下ごとに設けること。さらに、鉄骨外周等に用いる場合には、垂直支持材の水平方向の取付間隔を 4m 以下とすること。



鋼管足場への設置例



鉄骨外周等への設置例

- (2) メッシュシートと支持材の取り付け及びメッシュシート相互の取り付けは、メッシュシートの縁部で行うものとし、緊結材を使用して、すべてのはとめについて、容易に外れないように行うこと。
- (3) 緊結材は、引張強度が 0.98kN 以上のものを使用すること。
- (4) 出隅部、入隅部の箇所は、その寸法に合ったメッシュシートを用いて隙間のないよう取り付けること。

## 2 管理

メッシュシートの管理については、次に定めるところによること。

- (1) メッシュシートの使用中は、次により点検、取替え等の措置を講ずること。
  - ア 使用期間が 1 月以上である場合には、緊結部の取付状態について、1 月以内ごとに定期点検を実施すること。
  - イ 大雨、強風等の後においては、メッシュシート、水平支持材等の異常の有無について、臨時点検を実施すること。
  - ウ メッシュシートの近傍で溶接作業が行われた場合は、その作業の終了後、速やかに溶接火花による網地等の損傷の有無について調べ、損傷のあるときは、正常なメッシュシートと取り替える又は補修を行うこと。
  - エ 資材の搬出入等によりメッシュシートの一部を取り外した場合は、その必要がなくなったときは原状に復しているかどうかを点検すること。
  - オ 飛来・落下物、工事中の機器等の衝突により、メッシュシート、支持材等が破損したときは、正常なメッシュシート、支持材等と取り替える又は補修を行うこと。
- (2) メッシュシートの使用に際して、次に掲げるものは、使用しないこと。
  - ア メッシュシートの網地又ははとめ部分が破損しているもの。
  - イ 品質表示が行われていないもの。
  - ウ (3) に規定する補修が不可能であるもの。
- (3) メッシュシートの補修は、次によること。
  - ア 付着した異物等を取り除くこと。
  - イ 汚れが著しいものはクリーニングをすること。
  - ウ 溶接火花等による網地の破損部は、その網地と同等以上の性能を有する網地を用いて補修すること。
- (4) メッシュシートの保管は、次によること。
  - ア 乾燥した風通しのよい場所に保管すること。
  - イ 仕上がり寸法の異なるものを同一場所に保管するときは区分けして行うこと。
  - ウ 使用期間、回数等の使用履歴が容易に確認できるようにしておくこと。
  - エ 装着部がはとめ金物以外のメッシュシートにあつては、1 年を超える期間ごとに適正な母集団からサンプリングによる抜き取りを行い、性能強度等の確認を行うこと。

## 3 使用上の注意

メッシュシートを使用するときは、次に定めるところによること。

- (1) メッシュシートは、水平に張って使用する墜落防止用の安全ネットとして使用しな



いこと。

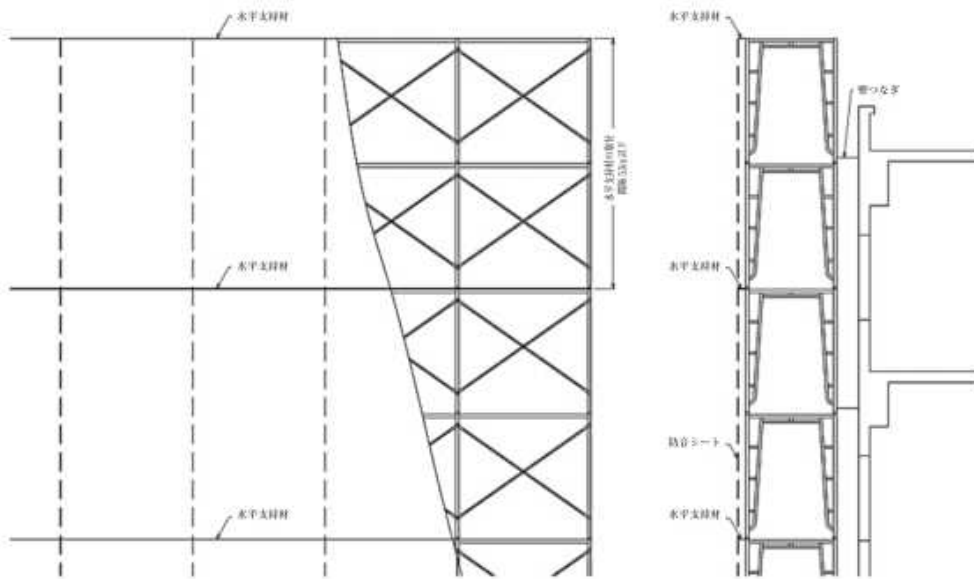
- (2) 合成樹脂製のはとめの強度に影響を与えるトルエン等の有機溶剤を含有する塗料を使用して行う塗装作業においては、塗料が合成樹脂製のはとめにかからないように行うこと。

別表 11 防音シートの使用方法

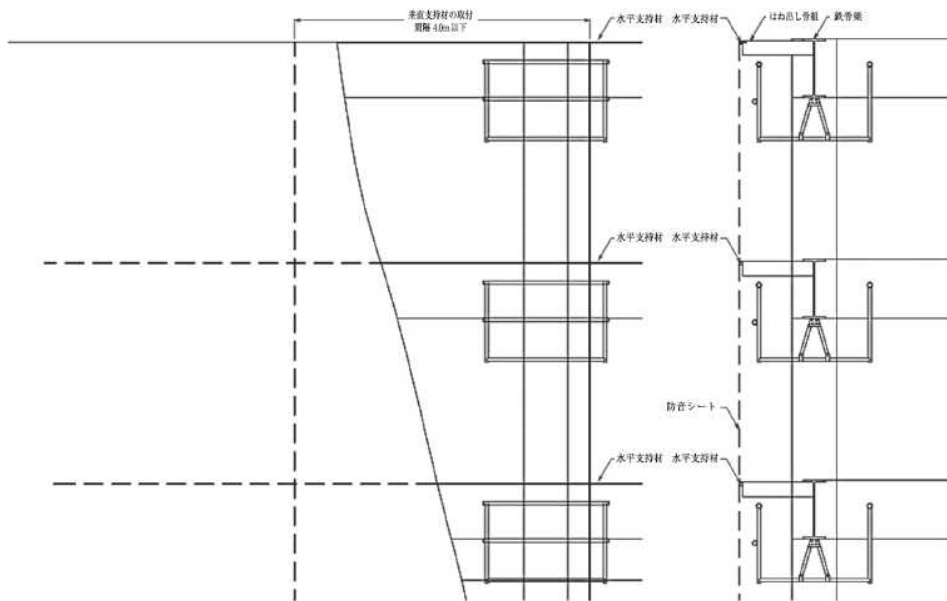
1 取付方法

防音シートを鋼管足場又は鉄骨外周等に取り付けるときは、次に定めるところによること。

- (1) 防音シートを取り付けるための水平支持材は、原則として垂直方向 5.5m以下ごとに設けること。さらに、鉄骨外周等に用いる場合には、垂直支持材の水平方向の取付間隔を 4 m以下とすること。



鋼管足場への設置例



鉄骨外周等への設置例

- (2) 防音シートと支持材の取り付け及び防音シート相互の取り付けは、防音シートの縁部で行うものとし、緊結材を使用して、すべてのはとめについて、容易に外れないように行うこと。
- (3) 防音シートは隙間が生じないように取り付けること。
- (4) 緊結材は、引張強度が 0.98kN 以上のものを使用すること。
- (5) 出隅部、入隅部等の箇所は、その寸法に合った防音シートを用いて隙間のないよう取り付けすること。

## 2 管理

防音シートの管理については、次に定めるところによること。

- (1) 防音シートの使用中は、次により点検、取替え等の措置を講ずること。
  - ア 使用期間が1月以上である場合には、緊結部の取付状態について、1月以内ごとに定期点検を実施すること。
  - イ 大雨、強風等の後においては、防音シート、水平支持材等の異常の有無について、臨時点検を実施すること。
  - ウ 防音シートの近傍で溶接作業が行われた場合は、その作業の終了後、速やかに溶接火花によるシート地等の損傷の有無について調べ、損傷のあるときは、正常な防音シートと取り替える又は補修を行うこと。
  - エ 資材の搬出入等により防音シートの一部を取り外した場合は、その必要がなくなったときは原状に復しているかどうかを点検すること。
  - オ 飛来・落下物、工事中の機器等の衝突により、防音シート、支持材等が破損したときは、正常な防音シート、支持材等と取り替える又は補修を行うこと。
- (2) 防音シートの使用に際して、次に掲げるものは、使用しないこと。
  - ア 防音シートのシート地又ははとめ部分が破損しているもの。
  - イ (3)に規定する補修が不可能であるもの。
- (3) 防音シートの補修は、次によること。
  - ア 付着した異物等を取り除くこと。
  - イ 汚れが著しいものはクリーニングをすること。
  - ウ 溶接火花等によるシート地の破損部は、そのシート地と同等以上の性能を有するシート地を用いて補修すること。
- (4) 防音シートの保管は、次によること。
  - ア 乾燥した風通しのよい場所に保管すること。
  - イ 仕上がり寸法の異なるものを同一場所に保管するときは区分けして行うこと。

## 3 使用上の注意

防音シートを使用するときは、次に定めるところによること。

- (1) 防音シートは、水平に張って使用する墜落防止用の安全ネットとして使用しないこと。
- (2) 合成樹脂製のはとめの強度に影響を与えるトルエン等の有機溶剤を含有する塗料を使用して行う塗装作業においては、塗料が合成樹脂製のはとめにかからないように行

うこと。

## 手すり先行工法等に関するガイドライン

### 第1 目的

本ガイドラインは、労働安全衛生関係法令と相まって、足場の設置を必要とする建設工事において、手すり先行工法による足場の組立て、解体又は変更の作業（以下「足場の組立て等の作業」という。）を行うとともに、働きやすい安心感のある足場を使用することにより、労働者の足場からの墜落等を防止し、併せて快適な職場環境の形成に資することを目的とする。

### 第2 適用対象

本ガイドラインは、足場の設置を必要とする建設工事に適用する。

### 第3 定義

#### 1 手すり先行工法

本ガイドラインで示す「手すり先行工法」とは、建設工事において、足場の組立て等の作業を行うに当たり、労働者が足場の作業床に乗る前に、別紙1に示す「手すり先行工法による足場の組立て等の作業に関する基準」に基づいて、当該作業床の端となる箇所に適切な手すりを先行して設置し、かつ、最上層の作業床を取り外すときは、当該作業床の端の手すりを残置して行う工法をいう。

#### 2 働きやすい安心感のある足場

本ガイドラインで示す「働きやすい安心感のある足場」とは、手すり先行工法により組み立てられた足場であって、関連する労働安全衛生法令のすべての規定を満たした上で、第6の「留意すべき事項」及び別紙2の「働きやすい安心感のある足場に関する基準」に基づき、より安全な作業を行えるように必要な措置を講じた足場をいう。

### 第4 事業者及び労働者の責務

事業者は、労働安全衛生関係法令を遵守するとともに、本ガイドラインに基づき、足場の組立て等の作業を行い、かつ、働きやすい安心感のある足場を使用することにより、建設工事における墜落等による労働災害の一層の防止に努めるものとする。

労働者は、労働安全衛生関係法令に定める労働者が守るべき事項を遵守するとともに、事業者が本ガイドラインに基づいて行う措置に協力することにより、建設工事における墜落等による労働災害の防止に努めるものとする。

## 第5 講ずべき措置

### 1 足場に係る施工計画の策定

事業者は、次により、足場の設置を行う作業箇所等に係る事前調査を行うとともに、足場に係る施工計画として、足場計画、機材管理計画、作業計画、機械計画、仮設備計画、安全衛生管理計画及び工程表を策定し、関係労働者に周知すること。

#### (1) 事前調査

足場を設置する前に次のア及びイの調査を実施し、当該調査結果に基づき、(2) から(8)までの計画を作成すること。また、労働安全衛生規則（昭和47年労働省令第32号。以下「安衛則」という。）第561条の2に基づき、足場を設置する箇所の幅が1メートル以上あるときは、原則として本足場を使用しなければならないことに留意すること。

#### ア 敷地内調査

建設工事を行う敷地内について、現地踏査等の方法により次の事項に関して調査を行い、その状況を把握すること。

- (ア) 敷地内の建築物等の有無及びその状況
- (イ) 敷地の広さ、形状、傾斜、土質等の状況
- (ウ) 敷地使用上の制約、障害物の存在等
- (エ) その他足場の設置に関して必要な事項

#### イ 周囲の調査

建設工事を行う敷地周辺について、現地踏査等の方法により次の事項に関して調査を行い、その状況を把握すること。

- (ア) 敷地に隣接する建築物等の有無及びその状況
- (イ) 架空電線の有無及びその状況
- (ウ) 崖、溝、水路、樹木等の有無及びその状況
- (エ) 道路、交通量、交通規制等の状況
- (オ) 工事施工上の制約等
- (カ) その他足場の設置に関して必要な事項

#### (2) 足場計画

(1)の事前調査の結果に基づき、次の事項を明らかにした足場計画を作成すること。

#### ア 足場の種類等

別紙1及び2のうちから、足場の種類及び手すり先行工法による足場の組立て等の作業方法を定めること。

#### イ 構造

足場は、丈夫で、墜落の危険の少ない安心感のある構造とすること。

#### ウ 設計荷重

足場の自重、積載荷重、風荷重、水平荷重等を適切に設定すること。

エ 最大積載荷重

足場の構造及び材料に応じて、作業床の最大積載荷重を定めること。

オ 機材

足場の構造に応じた機材の種類及び量を確認するとともに、必要となる時期までに確保できるようにすること。

カ 組立図

足場の各部材の配置、寸法、材質並びに取付けの時期及び順序が明記された組立図を作成すること。

キ 点検

第6の3に基づき、足場の点検及び補修並びにこれらの結果の記録の保存の方法、期間等を定めること。

(3) 機材管理計画

(2)のオの機材については、次の事項を明らかにした機材管理計画を作成すること。

ア 機材の点検

足場の組立て及び変更の作業を行う前に、機材の欠陥・損傷の有無等について点検し、不良品を取り除くこと。

イ 規格への適合の確認

わく組足場等の鋼管足場用の部材及び附属金具については、鋼管足場用の部材及び附属金具の規格（昭和56年労働省告示第103号）に適合していることを確認すること。

ウ 経年管理の確認

機材については、「経年仮設機材の管理について」（平成8年4月4日付け基発第223号の2）に基づいて適切に経年管理が行われていることを確認すること。

(4) 作業計画

(1)の事前調査の結果及び(2)により決定した足場の種類に応じて、次の事項を明らかにした作業計画を作成すること。

ア 足場の組立ての作業の準備

(ア) 足場の組立ての作業に支障となる障害物等の除去方法

(イ) 架空電線の防護方法

(ウ) 足場の基礎地盤の整備方法

(エ) 周辺道路、隣接家屋等への機材の飛来等の防止方法

(オ) 機材等の搬入及び仮置き方法

(カ) その他足場の組立ての作業の準備に必要な事項

イ 足場の組立ての作業

- (ア) 足場を構成する部材の取付けの方法及び手順
- (イ) 防護棚、荷上げ構台、巻上機等足場の部材に取り付ける設備の取付けの方法及び手順
- (ウ) 階段及び踊り場の設置方法並びに設置手順
- (エ) 出入口等の補強方法及び補強手順
- (オ) (5) のイの (ア) に応じた作業手順
- (カ) その他足場の組立ての作業に必要な事項

#### ウ 足場の解体の作業

- (ア) イの (ア) から (エ) までの作業により取り付けたすべての部材等の取り外し順序及びそれぞれの部材等の取り外し手順
- (イ) (5) のイの (ア) に応じた作業手順
- (ウ) その他足場の解体の作業に必要な事項

#### エ 足場の変更の作業

足場の変更の作業においては、部材等の取り外しの作業はウ、部材等の取付けの作業はイによるとともに、次の事項を明らかにすること。

- (ア) 足場の変更に関する承認方法
- (イ) 一時的変更の場合における復元の時期及び確認方法
- (ウ) 足場を変更する時期、範囲及び内容を関係労働者に周知する方法
- (エ) その他足場の変更の作業に必要な事項

### (5) 機械計画

足場の組立て等の作業にクレーン、移動式クレーン、車両系建設機械等の機械（以下「機械」という。）を使用する必要があるときは、次の事項を明らかにした機械計画を作成すること。

#### ア 機械の設置

- (ア) 使用する機械の種類、能力及び必要台数
- (イ) 使用する機械の設置場所、設置方法及び設置期間
- (ウ) 使用する機械の搬出入の方法
- (エ) その他機械の設置に必要な事項

#### イ 機械の使用

- (ア) 機械の作業範囲及び作業方法
- (イ) 機械の運行経路
- (ウ) 機械の運転中に立入りを禁止する方法又は誘導者を配置する方法
- (エ) その他機械の使用に必要な事項

### (6) 仮設備計画

次の足場に関連する仮設備を設置するときは、当該仮設備の種類、数量、設置場所、



設置方法、設置期間及び使用方法を明らかにした仮設備計画を作成すること。

- ア 安全に昇降するための仮設備
- イ 飛来落下を防止するための仮設備
- ウ 照明を確保するための仮設備
- エ 電源を確保するための仮設備
- オ その他必要な仮設備

#### (7) 安全衛生管理計画

次の事項を明らかにした安全衛生管理計画を作成すること。

- ア 安全衛生管理体制
- イ 安全衛生教育
- ウ 安全衛生活動

#### (8) 工程表

足場を使用する作業（足場の組立て等の作業を除く。以下同じ。）及び足場の組立て等の作業において、次の事項を明らかにした工程表を作成すること。

- ア 各作業に関する工程
- イ 安全衛生管理に関する工程
- ウ 各作業間及び各作業と安全衛生管理の関連

### 2 足場に係る施工計画の実施及び変更時の措置

事業者は、1で策定した足場に係る施工計画及び別紙1に基づき、手すり先行工法による一連の作業を適切に行うこと。

また、当該施工計画を変更する必要がある場合は、事前に関係者と十分に検討を行うものとし、変更した施工計画は関係労働者に周知すること。

## 第6 留意すべき事項

事業者は、第5の1で策定した足場に係る施工計画及び別紙1に基づき、手すり先行工法による一連の作業を行うとともに、次の事項に留意すること。

### 1 足場の構造上の留意事項

足場の組立てに当たっては、安衛則第570条、第571条等の労働安全衛生関係法令を遵守し、第5の1の(2)のカ及び(4)のイに基づいて組み立てるとともに、次に基づき実施すること。

#### (1) 脚部

- ア 足場の脚部の沈下を防止するため、地盤を十分に突き固め、敷板等を敷き並べること。
- イ わく組足場にあつては、建わくの脚柱の下端にジャッキ型ベース金具を配置し、建

わくの高さを揃えること。

ウ くさび緊結式足場にあつては、くさび緊結式足場の支柱の下端にねじ管式ジャッキベース型金具を配置し、支柱の高さを揃えること。

## (2) 布

ア わく組足場にあつては、足場のはり間方向の脚柱の間隔と床材の幅の寸法を原則として同じものとし、両者の寸法が異なるときは、床材を複数枚設置する等により、床材と脚柱との隙間が、原則として12センチメートル未満になるように設置すること。

イ 床付き布わくのつかみ金具は、外れ止めを確実にロックすること。

ウ くさび緊結式足場にあつては、足場のはり間方向の支柱の間隔と床材の幅の寸法を原則として同じものとし、両者の寸法が異なるときは、床材を複数枚設置する等により、床材と支柱との隙間が、原則として12センチメートル未満になるように設置すること。

## (3) 筋かい

ア わく組足場にあつては、交さ筋かいを原則として外側及び躯体側の両構面に取り付けること。

イ 建わくの交さ筋かいピンは、確実にロックすること。

ウ くさび緊結式足場にあつては、くさび緊結式足場用先行手すり又はくさび式足場用斜材を取り付けること。

## (4) 壁つなぎ

ア わく組足場にあつては、壁つなぎの間隔を垂直方向9メートル以下、水平方向8メートル以下で取り付けるとともに、最上層に壁つなぎ又は控えを取り付けること。

イ 単管足場にあつては、壁つなぎの間隔を垂直方向5メートル以下、水平方向5.5メートル以下で取り付けるとともに、最上層に壁つなぎ又は控えを取り付けること。

なお、くさび緊結式足場にあつては、「くさび緊結式足場に係る労働安全衛生規則第570条第2項の適用に関する疑義について（回答）」（令和4年12月26日付け基安安発第1226第2号）に留意すること。

ウ 壁つなぎは、可能な限り壁面に直角に取り付けること。

エ 壁つなぎ用のアンカーは、専用のもを用いること。なお、後付けアンカーの場合、必要な引抜強度を確保すること。

オ 壁つなぎとして鋼管を躯体のH形鋼等に鉄骨用クランプを用いて設置する場合にあつては、鋼管1本につきH形鋼等のフランジ部2箇所に取り付けること。

## 2 足場の組立て等の作業における留意事項

足場の組立て等の作業に当たっては、第5の1の(4)の作業計画に基づいて作業を行うとともに、次に定めるところによること。

(1) 作業時期等の周知

足場の組立て等の作業に係る時期、範囲及び順序を関係労働者に周知すること。

(2) 立入禁止

足場の組立て等の作業を行う区域内には、関係労働者以外の立入りを禁止すること。

(3) 手すり先行の徹底

手すりが先行して設置されていない作業床及び手すりを取り外された作業床には乗ってはならないことを関係労働者に周知徹底すること。

(4) 要求性能墜落制止用器具の使用

足場の組立て等の作業の必要上、手すり等を先行して設置できない又は取り外す箇所においては、労働者に要求性能墜落制止用器具を装着させるとともに、要求性能墜落制止用器具を安全に取り付けるための設備（以下「要求性能墜落制止用器具取付設備」という。）に、当該要求性能墜落制止用器具を確実に取り付けさせること。また、使用に当たっては、「要求性能墜落制止用器具の二丁掛」を基本とすること。

なお、要求性能墜落制止用器具の選定、使用方法等については、「墜落制止用器具の安全な使用に関するガイドライン」（平成30年6月22日付け基発0622第2号）に基づいて対応すること。

(5) 要求性能墜落制止用器具を取り付ける水平親綱の設置等

足場の組立て等の作業の必要上、手すり等を先行して設置できない又は取り外す場合は、水平親綱を張り、要求性能墜落制止用器具を使用させること。また、要求性能墜落制止用器具を取り付ける水平親綱を設置するときは、別紙1の4の(1)に基づいた性能を有する機材を同(2)に基づいて設置し、使用すること。

(6) 悪天候時の作業の中止

強風時等の悪天候が予想されるときは、足場の組立て等の作業を中止すること。

(7) つり網等の使用

機材等を上げ下ろしするときは、つり網、つり袋、荷揚げ用のウインチ、荷揚げ用のリフト等を労働者に使用させること。

(8) 作業主任者の選任

足場の組立て等の作業を行うときは、足場の組立て等作業主任者を選任し、その者に

安衛則第 566 条の職務を行わせるとともに、関係労働者が不安全行動を行わないよう監視させること。

#### (9) 特別教育の実施

足場の組立て等の作業に係る業務に就く労働者に対しては、安衛則第 36 条第 39 号に基づく特別教育を実施すること。また、足場を使用する作業に就く労働者に対しては、安衛則第 36 条第 41 号に基づく特別教育を実施するよう努めること。

#### (10) 足場の変更

足場を変更する場合は、第 5 の 1 の (4) のエで定めた変更の方法等に基づき、変更の作業を行うとともに、一時的に変更した部材等は必ず復元すること。

### 3 足場の点検等に関する留意事項

#### (1) 点検等の実施

##### ア 足場の組立て等の作業の監視

足場の組立て等の作業を行うときは、足場の組立て等作業主任者に安衛則第 566 条に規定する作業の進行状況等の監視を行わせるとともに、別紙 1 の 3 及び 4 に示す各機材等の使用状況についても監視させること。

##### イ 足場の組立て等の作業後の点検

足場の組立て等の作業を行った後においては、(2) のアにより指名された点検者によって、(2) のイにより作成した点検表を用いて安衛則第 567 条第 2 項に規定する点検を実施するとともに、別紙 2 の 3 の安全ネット等の設置状況についても点検を行い、異常を認めたときは直ちに補修すること。

##### ウ 作業開始前点検

足場を使用する作業を開始する前に、職長等当該足場を使用する労働者の責任者から点検者を指名し、安衛則第 567 条第 1 項の点検を実施すること。

#### (2) 点検等の実施体制

##### ア 点検者の指名

(1) のイの点検の実施者については、①足場の組立て等作業主任者であって、足場の組立て等作業主任者能力向上教育を受講している者、②労働安全コンサルタント（試験の区分が土木又は建築であるものに限る。）等の労働安全衛生法（昭和 47 年法律第 57 号）第 88 条第 1 項に基づく足場の設置等の届出に係る「計画作成参画者」に必要な資格を有する者、③全国仮設安全事業協同組合が行う「仮設安全監理者資格取得講習」を受けた者、④建設業労働災害防止協会が行う「施工管理者等のための足場点検実務者研修」を受けた者等十分な知識、経験を有する者を指名すること。

##### イ 点検表の作成

(1) のイの点検については、足場の種類・機材に応じた点検等を行う項目を定めた点検表を作成すること。点検表の作成に当たっては、「足場からの墜落・転落災害防止総合対策推進要綱の改正について」(令和5年3月14日付け基安発0314第2号)別紙資料に示す「足場等の種類別点検チェックリスト」を活用すること。

ウ 点検・補修結果等の記録及び保存

点検者の氏名、点検等の結果及び当該点検の結果に基づいた補修等の内容については、安衛則第567条第3項に基づきイの点検表に記録し、必要な期間保存すること。

4 足場を使用する作業等における留意事項

(1) 足場を使用する作業等の開始

足場を使用する作業等は、3の(1)のウの点検を行った後でなければ開始してはならないこと。

(2) 手すり等の確認の徹底

作業床の端に手すり等が設置されていない場合は、足場を使用する作業等を行ってはならないことを関係労働者に周知徹底すること。

(3) 最大積載荷重の遵守

作業床には、第5の1の(2)のエで定めた最大積載荷重を超えて積載してはならないこと。

(4) 悪天候時の作業の中止

強風時等の悪天候が予想されるときは、足場を使用する作業等を中止すること。

(5) 不安全行動の排除

わく組足場の建わくを昇降する行為やくさび緊結式足場の支柱を昇降する行為等の足場上での不安全行動を行わないことを雇入れ時教育や第5の1の(7)のイの安全衛生教育等により、関係労働者に徹底すること。

## 手すり先行工法による足場の組立て等の作業に関する基準

### 1 趣旨

足場の組立て、解体又は変更の作業（以下「足場の組立て等の作業」という。）においては、足場に関する労働安全衛生関係法令の規定を遵守した上で、さらに労働者が足場から墜落する危険を減少させるため、以下の基準を満たす手すり先行工法によることが必要である。

### 2 手すり先行工法の種類

手すり先行工法は、次の方式があること。

#### (1) 手すり据置き方式

足場の組立て等の作業において、足場の最上層に作業床を取り付ける前に、最上層より一層下の作業床上から、据置型の手すり又は手すりわく（以下「据置手すり機材」という。）を最上層の作業床の端となる箇所に先行して設置する方式であって、かつ、当該作業床を取り外すときは、当該作業床の端の据置手すり機材を残置して行う方式である。据置手すり機材は、最上層より一層下の作業床から最上層に取付け又は取り外しができる機能を有しており、一般に足場の全層の片側構面に設置されるものである。

#### (2) 手すり先行専用足場方式

鋼管足場用の部材及び附属金具の規格の適用除外が認められたわく組足場等であって、足場の最上層に作業床を取り付ける前に、当該作業床の端となる箇所に、最上層より一層下の作業床上から手すりの機能を有する部材を設置することができ、かつ、最上層の作業床を取り外すときは、当該作業床の端に手すりの機能を有する部材を残置して行うことができる構造の手すり先行専用のシステム足場による方式である。

#### (3) 手すり先送り方式

足場の組立て等の作業において、足場の最上層に作業床を取り付ける前に、最上層より一層下の作業床上から、建わくの脚柱等に沿って上下スライド等が可能な手すり又は手すりわく（以下「先送り手すり機材」という。）を最上層の作業床の端となる箇所に先行して設置する方式であって、かつ、当該作業床を取り外すときは、当該作業床の端の先送り手すり機材を残置して行う方式である。先送り手すり機材は、最上層より一層下の作業床上で上下スライド等の方法により最上層に取付け又は取り外しができるものであり、一般に最上層のみに設置されるものである。なお、先送り手すり機材の移動の前に安衛則第 563 条第 1 項第 3 号に基づく措置を行わなければならないことに留

意する必要がある。

### 3 手すり先行工法の機材等の性能及び使用方法

#### (1) 据置手すり機材の性能及び使用方法

##### ア 性能

据置手すり機材のうち手すりわくの性能は、別表1の「手すりわくの性能」によるものであること。また、くさび緊結式足場用先行手すりの性能は、別表2の「くさび緊結式足場用先行手すりの性能」によるものであること。

##### イ 使用方法

据置手すり機材は、次に定めるところにより使用すること。

- (ア) 交さ筋かいを取り外して使用する据置手すり機材にあつては、足場の片側構面に設置し、他の構面には交さ筋かいを設置すること。
- (イ) 要求性能墜落制止用器具取付設備として使用するとき、必要な強度を有していることを確認すること。
- (ウ) 別表3の「手すりわくの使用法」又は別表4の「くさび緊結式足場用先行手すりの使用法」及び製造者が定める使用方法等により使用すること。

#### (2) 手すり先行専用足場の性能及び使用方法

##### ア 性能

鋼管足場用の部材及び附属金具の規格の適用除外が認められたわく組足場等については、同規格に定める性能を有するものであること。

##### イ 使用方法

手すり先行専用足場は、次に定めるところにより使用すること。

- (ア) 製造者が定める使用方法等により使用すること。
- (イ) 要求性能墜落制止用器具取付設備として使用するとき、必要な強度を有していることを確認すること。

#### (3) 先送り手すり機材の性能及び使用方法

##### ア 性能

先送り手すり機材のうち手すりわくの性能は、別表1の「手すりわくの使用法」によるものであること。また、くさび緊結式足場用先行手すりの性能は、別表2の「くさび緊結式足場用先行手すりの性能」によるものであること。

##### イ 使用方法

先送り手すり機材は、次に定めるところにより使用すること。

- (ア) 足場の組立て等の作業が行われている足場の最上層に設置すること。
- (イ) 足場の片側又は両側の構面に設置すること。

- (ウ) わく組足場に使用する場合は、交さ筋かい及び下棧又は 15 センチメートル以上の幅木を設置した後でなければ上下スライドさせてはならないこと。
- (エ) くさび緊結式足場に使用する場合は、手すり及び中棧を設置した後でなければ上下移動させてはならないこと。
- (オ) 要求性能墜落制止用器具を取り付ける設備として使用するときは、必要な強度を有していることを確認すること。
- (カ) 製造者が定める使用方法等により使用すること。

#### 4 要求性能墜落制止用器具を取り付ける機材の性能及び使用方法

##### (1) 性能

要求性能墜落制止用器具の取付設備として使用する親綱、親綱支柱及び緊張器（以下「親綱機材」という。）の性能は、別表 5 の「親綱機材の性能」によるものであること。

##### (2) 使用方法

親綱機材は、別表 6 の「親綱支柱・支柱用親綱・緊張器等の使用方法」及び製造者の定める使用方法等により使用すること。



## 働きやすい安心感のある足場に関する基準

### 1 趣旨

足場上の高い緊張状態が要求される作業を改善し、より安全な作業を行えるようにするためには、関連する労働安全衛生関係法令のすべての規定を満たした上で、以下の基準を満たす働きやすい安心感のある足場とすることが重要である。

### 2 設置すべき働きやすい安心感のある足場

別紙1の2の(1)の方式で組み立てられた足場又は別紙1の2の(2)の方式で組み立てられた足場であって、足場の種類ごとに次の措置を講じたもの。

(1) わく組足場(妻面を除く。)にあつては、

ア 交さ筋かい及び高さ15センチメートル以上40センチメートル以下の棧(下棧)

若しくは高さ15センチメートル以上の幅木又はこれらと同等以上の機能を有する設備を設けた上で、上棧を設けたもの又はこれらの措置と同等以上の機能を有する手すりわくを設けたもの。

イ 防音パネル、ネットフレームの設置等、アと同等以上の措置を講じたもの。

(2) わく組足場以外の足場(わく組足場の妻面を含む。)にあつては、高さ85センチメートル以上の手すり又はこれと同等以上の機能を有する設備(手すり等)及び高さ35センチメートル以上50センチメートル以下の棧又はこれと同等以上の機能を有する設備(中棧等)を設けた上で、幅木を設けたもの又はこれと同等以上の措置を講じたもの。

### 3 その他

2の足場に墜落災害の防護のため、安全ネット、飛来・落下防止のため、メッシュシート又は防音シート(飛来・落下防止の機能を有するものに限る。以下同じ。)を設置することが望ましいこと。

その際、安全ネット、メッシュシート又は防音シート(以下「安全ネット等」という。)の性能については、それぞれ別表7、8、9によるものとし、メッシュシートについては、別表10の「メッシュシートの使用方法」により、防音シートについては、別表11の「防音シートの使用方法」により使用すること。

なお、強風等の悪天候時に作業を中止する場合にあつては、メッシュシート及び防音シートを折りたたむ等の足場の倒壊等を防止する措置を講じるよう努めること。

また、安全ネット等の設置完了前(足場の組立て作業時)、取り外し中又は取り外し後

(足場の解体作業時)は、安全ネット等の設置予定等の箇所に足場の組立て等の作業に係る関係労働者以外の立入禁止措置を講じるとともに、当該建地間の範囲内での上下作業を禁止すること。